

**SUN2000-(50KTL-ZHM3, 50KTL-M3)**

# **Benutzerhandbuch**

**Ausgabe**            05  
**Datum**             2023-02-28



**Copyright © Huawei Technologies Co., Ltd. 2023. Alle Rechte vorbehalten.**

Kein Teil dieses Dokuments darf ohne vorherige schriftliche Genehmigung von Huawei Technologies Co., Ltd. in irgendeiner Form oder mit irgendwelchen Mitteln reproduziert oder übertragen werden.

## **Warenzeichen und Genehmigungen**



HUAWEI und andere Huawei-Warenzeichen sind Warenzeichen von Huawei Technologies Co., Ltd.

Alle anderen in diesem Dokument aufgeführten Warenzeichen und Handelsmarken sind das Eigentum ihrer jeweiligen Inhaber.

## **Zur Beachtung**

Die erworbenen Produkte, Leistungen und Eigenschaften werden durch den zwischen Huawei und dem Kunden geschlossenen Vertrag geregelt. Es ist möglich, dass sämtliche in diesem Dokument beschriebenen Produkte, Leistungen und Eigenschaften oder Teile davon nicht durch den Umfang des Kaufvertrags oder den Nutzungsbereich abgedeckt sind. Vorbehaltlich anderer Regelungen in diesem Vertrag erfolgen sämtliche Aussagen, Informationen und Empfehlungen in diesem Dokument ohne Mängelgewähr, d. h. ohne Haftungen, Garantien oder Verantwortung jeglicher Art, weder ausdrücklich noch implizit.

Die Informationen in diesem Dokument können ohne Vorankündigung geändert werden. Bei der Erstellung dieses Dokumentes wurde jede mögliche Anstrengung unternommen, um die Richtigkeit des Inhalts zu gewährleisten. Jegliche Aussage, Information oder Empfehlung in diesem Dokument stellt keine Zusage für Eigenschaften jeglicher Art dar, weder ausdrücklich noch implizit.

## **Huawei Technologies Co., Ltd.**

Adresse: Huawei Industrial Base  
Bantian, Longgang  
Shenzhen 518129  
People's Republic of China

Webseite: <https://e.huawei.com>

# Über dieses Dokument

## Überblick

Dieses Dokument beschreibt die Produkte SUN2000-50KTL-ZHM3 und SUN2000-50KTL-M3 (auch als SUN2000 bezeichnet) in Bezug auf Montage, elektrische Anschlüsse, Inbetriebnahme, Wartung und Fehlerbehebung. Vor der Montage und Inbetriebnahme des SUN2000 müssen Sie sich mit den Merkmalen, Funktionen und Sicherheitshinweisen in diesem Dokument vertraut machen.





## Zielgruppe


Dieses Dokument richtet sich an:

- Installateure
- Benutzer

## Verwendete Symbole

Die Symbole, die in diesem Dokument gefunden werden können, sind wie folgt definiert.

Symbol	Beschreibung
	Zeigt eine hohe Gefahr an, die zum Tod oder zu schweren Verletzungen führt, wenn sie nicht vermieden wird.
	Zeigt eine mittlere Gefahr an, die zum Tod oder zu schweren Verletzungen führen kann, wenn sie nicht vermieden wird.
	Zeigt eine geringe Gefahr an, die zu leichten oder mittelschweren Verletzungen führen kann, wenn sie nicht vermieden wird.
	Zeigt eine mögliche Gefahrensituation an, die zu Sachschäden, Datenverlust, Leistungsminderung oder unerwarteten Folgen führen kann, wenn sie nicht vermieden wird. Ein HINWEIS wird verwendet, um Praktiken anzusprechen, die nicht im Zusammenhang mit Personenschäden stehen.

Symbol	Beschreibung
 ANMERKUNG	Ergänzt die wichtigen Informationen im Haupttext. Eine ANMERKUNG wird verwendet, um Informationen anzusprechen, die nicht im Zusammenhang mit Personenschäden, Geräteschäden und Umweltbeeinträchtigung stehen.

## Änderungsverlauf

Änderungen zwischen Dokumentenproblemen sind kumulativ. Die neueste Ausgabe des Dokuments enthält alle Änderungen, die an früheren Ausgaben vorgenommen wurden.

### Ausgabe 05 (28.02.2023)

- [2.1 Produktinformation](#) aktualisiert.
- [5.2 Vorbereiten der Kabel](#) aktualisiert.
- [5.6 \(Optional\) Anschließen des Smart Dongle](#) aktualisiert.
- [10 Technische Spezifikationen](#) aktualisiert.

### Ausgabe 04 (10.01.2023)

- [1 Sicherheitsinformationen](#) aktualisiert.
- [4.2 Werkzeugvorbereitung](#) aktualisiert.
- [5.2 Vorbereiten der Kabel](#) aktualisiert.
- [5.7.5 \(Optional\) Anschließen des Signalkabels für schnelles Herunterfahren](#) hinzugefügt.
- [7.3.1 Netzgekoppelter Punkt – Steuerung](#) aktualisiert.
- [G Schnelles Herunterfahren](#) aktualisiert.
- [J Lokalisieren von Isolationswiderstandsfehlern](#) hinzugefügt.

### Ausgabe 03 (30.08.2022)

- Das Modell SUN2000-50KTL-M3 wurde hinzugefügt.
- [2.1 Produktinformation](#) aktualisiert.
- [10 Technische Spezifikationen](#) aktualisiert.
- [A Netzcodes](#) aktualisiert.

**G Schnelles Herunterfahren** hinzugefügt.

**H NS-Schutz** hinzugefügt.

## Ausgabe 02 (12.08.2022)

**5.2 Vorbereiten der Kabel** aktualisiert.

**5.4 Anschließen des AC-Ausgangsstromkabels** aktualisiert.

**5.5 Anschließen des DC-Eingangsstromkabels** aktualisiert.

**10 Technische Spezifikationen** aktualisiert.

## Ausgabe 01 (20.05.2022)

Diese Ausgabe ist die erste offizielle Veröffentlichung.

---

# Inhaltsverzeichnis

---

<b>Über dieses Dokument.....</b>	<b>ii</b>
<b>1 Sicherheitsinformationen.....</b>	<b>1</b>
1.1 Persönliche Sicherheit.....	2
1.2 Elektrische Sicherheit.....	4
1.3 Umgebungsanforderungen.....	7
1.4 Mechanische Sicherheit.....	8
<b>2 Überblick.....</b>	<b>13</b>
2.1 Produktinformation.....	13
2.2 Aussehen.....	15
2.3 Beschreibung der Aufkleber und Etiketten.....	16
2.4 Funktionsprinzipien.....	18
2.4.1 Schaltplan.....	18
2.4.2 Arbeitsmodi.....	18
<b>3 Lagerung des SUN2000.....</b>	<b>20</b>
<b>4 Montage.....</b>	<b>21</b>
4.1 Kontrolle vor der Montage.....	21
4.2 Werkzeugvorbereitung.....	22
4.3 Auswählen einer Montageposition.....	23
4.4 Transportieren des SUN2000.....	27
4.5 Anbringen der Montagehalterung.....	28
4.5.1 Trägermontage.....	29
4.5.2 Wandmontage.....	30
4.6 Montage eines SUN2000.....	31
<b>5 Elektrische Anschlüsse.....</b>	<b>33</b>
5.1 Sicherheitsmaßnahmen.....	33
5.2 Vorbereiten der Kabel.....	34
5.3 Anschließen des PE-Kabels.....	36
5.4 Anschließen des AC-Ausgangsstromkabels.....	38
5.5 Anschließen des DC-Eingangsstromkabels.....	44
5.6 (Optional) Anschließen des Smart Dongle.....	47
5.7 Anschließen des Signalkabels.....	49

5.7.1 Kommunikationsmodi.....	51
5.7.2 (Optional) Anschließen des RS485-Kommunikationskabels an den SUN2000.....	53
5.7.3 (Optional) Anschließen des RS485-Kommunikationskabels an den Leistungsmesser.....	54
5.7.4 (Optional) Anschließen des Stromnetzplanungs-Signalkabels.....	55
5.7.5 (Optional) Anschließen des Signalkabels für schnelles Herunterfahren.....	56
<b>6 Inbetriebnahme.....</b>	<b>58</b>
6.1 Prüfen vor dem Einschalten.....	58
6.2 Einschalten des Systems.....	59
<b>7 Mensch-Maschine-Interaktion.....</b>	<b>61</b>
7.1 Szenario, bei dem mehrere SUN2000 mit dem intelligenten FusionSolar PV-Managementsystem verbunden werden.....	62
7.1.1 (Optional) Registrieren eines Installationsanbieterkontos.....	62
7.1.2 Erstellen einer PV-Anlage und eines Benutzers.....	63
7.1.3 SmartLogger-Netzwerkaufbau-Szenario.....	63
7.2 Szenario, bei dem mehrere SUN2000 mit anderen Managementsystemen verbunden werden.....	64
7.3 Energiesteuerung.....	64
7.3.1 Netzgekoppelter Punkt - Steuerung.....	64
7.3.2 Scheinleistungssteuerung auf der Ausgangsseite des Wechselrichters.....	69
<b>8 Instandhaltung.....</b>	<b>70</b>
8.1 Ausschalten des Systems.....	70
8.2 Routinewartung.....	71
8.3 Fehlerbehebung.....	72
8.4 Austausch eines Lüfters.....	85
<b>9 Handhabung des Wechselrichters.....</b>	<b>88</b>
9.1 Entfernen des SUN2000.....	88
9.2 Verpacken des SUN2000.....	88
9.3 Entsorgen des SUN2000.....	88
<b>10 Technische Spezifikationen.....</b>	<b>89</b>
<b>A Netzcodes.....</b>	<b>98</b>
<b>B Inbetriebnahme des Geräts.....</b>	<b>103</b>
<b>C Integrierte PID-Rückgewinnung.....</b>	<b>105</b>
<b>D Zurücksetzen des Passworts.....</b>	<b>107</b>
<b>E Festlegen der Planungsparameter für potentialfreie Kontakte.....</b>	<b>109</b>
<b>F AFCL.....</b>	<b>110</b>
<b>G Schnelles Herunterfahren.....</b>	<b>112</b>
<b>H NS-Schutz.....</b>	<b>113</b>
<b>I Intelligente I-V-Kennlinien-Diagnose.....</b>	<b>114</b>

---

<b>J Lokalisieren von Isolationswiderstandsfehlern.....</b>	<b>115</b>
<b>K Kontaktinformationen.....</b>	<b>120</b>
<b>L Kurzwörter und Abkürzungen.....</b>	<b>122</b>



# 1 Sicherheitsinformationen

---

## Erklärung

**Lesen Sie vor Transport, Lagerung, Installation, Betrieb, Verwendung und/oder Wartung des Geräts dieses Dokument, befolgen Sie strikt die darin enthaltenen Anweisungen und alle Sicherheitshinweise auf dem Gerät und in diesem Dokument.** In diesem Dokument bezieht sich „Gerät“ auf die Produkte, die Softwares, die Komponenten, die Ersatzteile und/oder die Dienstleistungen, die sich auf dieses Dokument beziehen; „das Unternehmen“ bezieht sich auf den Hersteller (den Produzenten), den Verkäufer und/oder den Dienstleister des Geräts; „Sie“ bezieht sich auf die Entität, die das Gerät transportiert, lagert, installiert, betreibt, verwendet und/oder wartet.

Die in diesem Dokument beschriebenen **Gefahren-, Warnungen-, Vorsichts- und Hinweiserklärungen** decken nicht alle Sicherheitsvorkehrungen ab. Sie müssen auch relevante internationale, nationale oder regionale Standards und Branchenpraktiken einhalten. **Das Unternehmen haftet nicht für Folgen, die sich aus Verstößen gegen Sicherheitsanforderungen oder Sicherheitsstandards in Bezug auf Design, Produktion und Verwendung der Geräte ergeben können.**

Das Gerät muss in einer Umgebung verwendet werden, die den Konstruktionspezifikationen entspricht. Andernfalls kann es zu Fehlern, Funktionsstörungen oder Beschädigungen kommen, die nicht von der Garantie abgedeckt sind. Das Unternehmen haftet nicht für dadurch verursachte Sach- oder Personenschäden oder gar den Tod.

Halten Sie sich bei Transport, Lagerung, Installation, Betrieb, Verwendung und Wartung an geltende Gesetze, Vorschriften, Standards und Spezifikationen.

Führen Sie kein Reverse-Engineering, Dekompilierung, Disassemblierung, Anpassung, Implantation oder andere abgeleitete Operationen an der Gerätesoftware durch. Untersuchen Sie nicht die interne Implementierungslogik des Geräts, erhalten Sie keinen Quellcode der Gerätesoftware, verletzen Sie keine geistigen Eigentumsrechte und geben Sie keine Leistungstestergebnisse der Gerätesoftware preis.

**Das Unternehmen haftet nicht für einen der folgenden Umstände oder deren Folgen:**

- Das Gerät wird durch höhere Gewalt wie Erdbeben, Überschwemmungen, Vulkanausbrüche, Murgänge, Blitzeinschläge, Brände, Kriege, bewaffnete Konflikte, Taifune, Wirbelstürme, Tornados und andere extreme Wetterbedingungen beschädigt.
- Das Gerät wird außerhalb der in diesem Dokument angegebenen Bedingungen betrieben.
- Das Gerät wird in Umständen installiert oder verwendet, die nicht den internationalen, nationalen oder regionalen Standards entsprechen.

- Das Gerät wird von nicht qualifiziertem Personal installiert oder verwendet.
- Sie missachten die Bedienungsanweisungen und Sicherheitshinweise auf dem Produkt und im Dokument.
- Sie entfernen oder modifizieren das Produkt oder modifizieren den Softwarecode ohne Genehmigung.
- Sie oder ein von Ihnen autorisierter Dritter verursachen während des Transports Schäden am Gerät.
- Das Gerät wird beschädigt, denn dessen Lagerbedingungen entsprechen nicht den im Produktdokument angegebenen Anforderungen.
- Sie versäumen es, Materialien und Werkzeuge vorzubereiten, die den örtlichen Gesetzen, Vorschriften und zugehörigen Standards entsprechen.
- Das Gerät wird durch Ihre Fahrlässigkeit oder die eines Dritten, vorsätzliche Verletzung, grobe Fahrlässigkeit oder unsachgemäßen Betrieb oder aus anderen Gründen, die nicht mit dem Unternehmen zusammenhängen, beschädigt.

## 1.1 Persönliche Sicherheit

---

### GEFAHR

Stellen Sie sicher, dass die Stromverbindung während der Installation getrennt ist. Installieren oder entfernen Sie kein Kabel bei eingeschalteter Stromversorgung. Vorübergehender Kontakt zwischen dem Kabelkern und dem Leiter erzeugt elektrische Lichtbögen oder Funken, die einen Brand oder Personenschaden verursachen können.

---

---

### GEFAHR

Nicht standardmäßige und unsachgemäße Vorgänge an unter Spannung stehenden Geräten können Brände, Stromschläge oder Explosionen verursachen, was zu Sachschäden, Verletzungen oder sogar zum Tod führen kann.

---

---

### GEFAHR

Entfernen Sie vor dem Betrieb leitfähige Gegenstände wie Uhren, Armbänder, Armreifen, Ringe und Halsketten, um Stromschläge zu vermeiden.

---

---

### GEFAHR

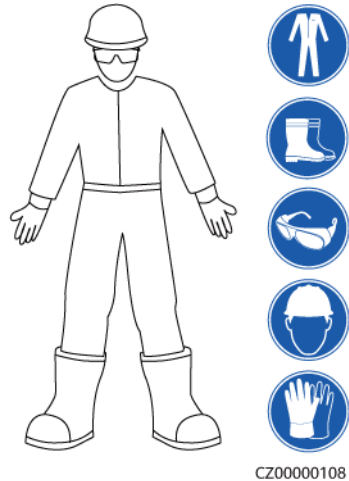
Verwenden Sie während der Vorgänge spezielle isolierte Werkzeuge, um Stromschläge oder Kurzschlüsse zu vermeiden. Die dielektrische Spannungsfestigkeit muss den örtlichen Gesetzen, Vorschriften, Normen und Spezifikationen entsprechen.

---

**⚠️ WARNUNG**

Tragen Sie während der Vorgänge persönliche Schutzausrüstung wie Schutzkleidung, isolierte Schuhe, Schutzbrillen, Schutzhelme und isolierte Handschuhe.

**Abbildung 1-1** Persönliche Schutzausrüstung



## Allgemeine Anforderungen

- Verwenden Sie weiterhin Schutzvorrichtungen. Beachten Sie die Warn- und Sicherheitshinweise sowie die entsprechenden Vorsichtsmaßnahmen in diesem Dokument und auf dem Gerät.
- Wenn während des Betriebs die Wahrscheinlichkeit von Personen- oder Sachschäden besteht, stoppen Sie sofort, melden Sie den Fall dem Vorgesetzten und ergreifen Sie praktikable Schutzmaßnahmen.
- Schalten Sie das Gerät erst dann ein, wenn es installiert ist oder dies von Fachleuten genehmigt wurde.
- Berühren Sie das Stromversorgungsgerät nicht direkt oder mit Leitern wie feuchten Gegenständen. Messen Sie vor dem Berühren einer Leiteroberfläche oder eines Anschlusses die Spannung an der Kontaktstelle, um sicherzustellen, dass kein Stromschlagrisiko besteht.
- Berühren Sie das Betriebsgerät nicht, da das Gehäuse heiß ist.
- Berühren Sie einen laufenden Lüfter nicht mit Ihren Händen, Komponenten, Schrauben, Werkzeugen oder Platinen. Anderenfalls bestehen die Personen- oder Sachschäden.
- Verlassen Sie im Brandfall sofort das Gebäude oder den Gerätebereich und betätigen Sie den Feuermelder oder setzen Sie einen Notruf ab. Betreten Sie auf keinen Fall das betroffene Gebäude oder den Gerätebereich.

## Anforderungen an die Mitarbeiter

- Nur Fachleute und geschultes Personal dürfen die Geräte bedienen.
  - Fachleute: Personal, das mit den Arbeitsprinzipien und der Gerätestruktur vertraut ist, im Betrieb des Geräts geschult oder erfahren ist und die Quellen und das Ausmaß verschiedener potenzieller Gefahren bei der Installation, dem Betrieb und der Wartung des Geräts kennt

- Geschultes Personal: Personal, das in Technik und Sicherheit geschult ist, über die erforderliche Erfahrung verfügt, sich möglicher Gefahren für sich bei bestimmten Tätigkeiten bewusst ist und in der Lage ist, Schutzmaßnahmen zu ergreifen, um die Gefahren für sich und andere Personen zu minimieren
- Personal, das die Installation oder Wartung des Geräts plant, muss eine angemessene Schulung erhalten, in der Lage sein, alle Vorgänge korrekt auszuführen und alle erforderlichen Sicherheitsvorkehrungen und die örtlichen relevanten Normen zu verstehen.
- Nur qualifizierte Fachleute oder geschultes Personal dürfen die Geräte aufstellen, bedienen und warten.
- Nur qualifizierte Fachleute dürfen Sicherheitseinrichtungen entfernen und das Gerät inspizieren.
- Personal, das besondere Aufgaben wie Elektroarbeiten, Höhenarbeiten und Bedienung von Spezialgeräten ausführt, muss über die erforderlichen örtlichen Qualifikationen verfügen.
- Nur autorisierte Fachleute dürfen Geräte oder Komponenten (einschließlich Software) austauschen.
- Der Zugang zu den Geräten ist nur dem Personal gestattet, das mit Arbeiten am Gerät betraut ist.

## 1.2 Elektrische Sicherheit

---

 **GEFAHR**

Stellen Sie vor dem Anschließen der Kabel sicher, dass das Gerät nicht beschädigt ist. Anderenfalls kann es zu einem elektrischen Schlag oder Brandausbruch kommen.

---

---

 **GEFAHR**

Nicht standardgemäße und unsachgemäße Bedienungen können zu Bränden oder Stromschlägen führen.

---

---

 **GEFAHR**

Verhindern Sie, dass Fremdkörper während des Betriebs in das Gerät eindringen. Anderenfalls kann es zu Geräteschäden, Leistungsabfall, Stromausfällen oder Personenschäden kommen.

---

---

 **WARNUNG**

Installieren Sie das Erdungskabel bei Geräten zuerst, die geerdet werden müssen, wenn Sie das Gerät installieren, und entfernen Sie das Erdungskabel zuletzt, wenn Sie das Gerät entfernen.

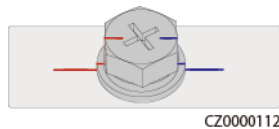
---

 **VORSICHT**

Verlegen Sie keine Kabel in der Nähe der Lufteinlass- oder -auslassöffnungen des Geräts.

## Allgemeine Anforderungen

- Befolgen Sie die im Dokument beschriebenen Verfahren für Installation, Betrieb und Wartung. Rekonstruieren oder verändern Sie das Gerät nicht, fügen Sie keine Komponenten hinzu oder ändern Sie die Installationsreihenfolge nicht ohne Genehmigung.
- Holen Sie die Genehmigung des nationalen oder örtlichen Energieversorgungsunternehmens ein, bevor Sie das Gerät an das Stromnetz anschließen.
- Beachten Sie die kraftwerkstechnischen Sicherheitsvorschriften, wie die Betriebs- und Arbeitsscheinmechanismen.
- Installieren Sie provisorische Zäune oder Warnbänder und hängen Sie „Zutritt verboten“-Schilder um den Betriebsbereich herum, um unbefugtes Personal von dem Bereich fernzuhalten.
- Schalten Sie die Schalter des Geräts und seiner vor- und nachgeschalteten Schalter aus, bevor Sie die Stromkabel installieren oder entfernen.
- Vergewissern Sie sich vor der Durchführung der Arbeitsvorgänge am Gerät, dass alle Werkzeuge den Anforderungen entsprechen, und zeichnen Sie die Werkzeuge auf. Sammeln Sie nach Abschluss der Arbeiten alle Werkzeuge ein, um zu verhindern, dass sie im Gerät zurückgelassen werden.
- Stellen Sie vor der Installation der Stromkabel sicher, dass die Kabelaufkleber richtig und die Kabelanschlüsse isoliert sind.
- Verwenden Sie bei der Installation des Geräts ein Drehmomentwerkzeug mit einem geeigneten Messbereich, um die Schrauben anzuziehen. Wenn Sie einen Schraubenschlüssel zum Anziehen der Schrauben verwenden, stellen Sie sicher, dass der Schraubenschlüssel nicht verkantet und der Drehmoment-Fehler nicht mehr als 10 % des angegebenen Wertes beträgt.
- Stellen Sie sicher, dass die Schrauben mit einem Drehmomentwerkzeug angezogen und nach einer doppelten Kontrolle rot und blau markiert werden. Das Montagepersonal muss festgezogene Schrauben blau markieren. Das Qualitätsprüfungspersonal muss bestätigen, dass die Schrauben angezogen sind, und sie dann rot markieren. (Die Markierungen müssen die Schraubenkanten kreuzen.)



- Falls das Gerät über mehrere Eingänge verfügt, trennen Sie alle Eingänge, bevor Sie Arbeiten am Gerät vornehmen.
- Schalten Sie vor der Wartung eines nachgeschalteten Elektro- oder Stromverteilungsgeräts den Ausgangsschalter am Stromversorgungsgerät aus.
- Bringen Sie während der Wartung der Geräte „Nicht einschalten“-Aufkleber sowie Warnschilder in der Nähe der vor- und nachgeschalteten Schalter oder Leistungsschalter an, um ein versehentliches Einschalten zu verhindern. Das Gerät kann erst nach Abschluss der Fehlerbehebung eingeschaltet werden.
- Öffnen Sie keine Abdeckungen des Geräts.

- Überprüfen Sie regelmäßig die Geräteanschlüsse und stellen Sie sicher, dass alle Schrauben fest angezogen sind.
- Nur qualifiziertes Fachpersonal kann ein beschädigtes Kabel ersetzen.
- Die Etiketten oder Typenschilder auf dem Gerät dürfen nicht verschmiert, beschädigt oder blockiert werden. Ersetzen Sie abgenutzte Etiketten umgehend.
- Verwenden Sie keine Lösungsmittel wie Wasser, Alkohol oder Öl, um elektrische Komponenten innerhalb oder außerhalb des Geräts zu reinigen.

## Erdung

- Stellen Sie sicher, dass die Erdungsimpedanz des Geräts den örtlichen elektrischen Standards entspricht.
- Achten Sie darauf, dass das Gerät dauerhaft mit der Schutzerdung verbunden ist. Prüfen Sie vor der Inbetriebnahme des Geräts dessen elektrischen Anschluss, um sicherzugehen, dass er sicher geerdet ist.
- Arbeiten Sie nicht am Gerät ohne ordnungsgemäß installierten Erdleiter.
- Beschädigen Sie nicht den Erdleiter.

## Verkabelungsanforderungen

- Befolgen Sie bei der Auswahl, Installation und Verlegung von Kabeln die örtlichen Sicherheitsvorschriften und -bestimmungen.
- Beim Verlegen der Stromkabel stellen Sie sicher, dass diese nicht gewunden oder verdreht sind. Die Stromkabel nicht verbinden oder verschweißen. Verwenden Sie bei Bedarf ein längeres Kabel.
- Vergewissern Sie sich, dass alle Kabel ordnungsgemäß angeschlossen und isoliert sind und den Spezifikationen entsprechen.
- Stellen Sie sicher, dass die Schlitze und Löcher für die Kabelführung frei von scharfen Kanten sind und dass die Stellen, an denen Kabel durch Rohre oder Kabellöcher geführt werden, mit Polstermaterialien ausgestattet sind, um eine Beschädigung der Kabel durch scharfe Kanten oder Grate zu verhindern.
- Stellen Sie sicher, dass Kabel des gleichen Typs sauber und gerade zusammengebunden sind und dass der Kabelmantel intakt ist. Achten Sie beim Verlegen von Kabeln verschiedener Typen darauf, dass diese ohne Verwicklung und Überlappung voneinander entfernt sind.
- Sichern Sie erdverlegte Kabel mit Kabelträgern und Kabelschellen. Achten Sie darauf, dass die Kabel im Bereich der Aufschüttung engen Kontakt zum Boden haben, um eine Verformung oder Beschädigung der Kabel während der Aufschüttung zu vermeiden.
- Wenn sich die äußeren Bedingungen (z. B. Kabelverlegung oder Umgebungstemperatur) ändern, überprüfen Sie die Kabelnutzung gemäß IEC-60364-5-52 oder den örtlichen Gesetzen und Vorschriften. Prüfen Sie beispielsweise, ob die Strombelastbarkeit den Anforderungen entspricht.
- Wenn Sie Kabel verlegen, lassen Sie zwischen den Kabeln und wärmeerzeugenden Komponenten oder Bereichen einen Abstand von mindestens 30 mm. Dadurch wird eine Verschlechterung oder Beschädigung der Kabelisolierschicht verhindert.

## 1.3 Umgebungsanforderungen

---

 **GEFAHR**

Setzen Sie das Gerät keinen entzündlichen oder explosiven Gasen oder Rauch aus. Nehmen Sie in solchen Umgebungen keine Arbeiten am Gerät vor.

---

---

 **GEFAHR**

Lagern Sie keine brennbaren oder explosiven Materialien im Gerätebereich.

---

---

 **GEFAHR**

Stellen Sie das Gerät nicht in der Nähe von Wärme- oder Feuerquellen wie Rauch, Kerzen, Heizungen oder anderen Heizgeräten auf. Überhitzung kann das Gerät beschädigen oder einen Brand verursachen.

---

---

 **WARNUNG**

Installieren Sie das Gerät in einem Bereich, in dessen weiterem Umkreis sich keinerlei Flüssigkeiten befinden. Installieren Sie es nicht unter Bereichen, die zu Kondensation neigen, etwa unter Wasserleitungen und Abluftöffnungen, und auch nicht unter Bereichen, in denen es zu Wasseraustritten kommen kann wie Klimaanlage, Lüftungsöffnungen oder Zugangsfenstern des Technikraums. Achten Sie darauf, dass keine Flüssigkeiten in das Gerät eindringen können, um Fehler oder Kurzschlüsse zu vermeiden.

---

---

 **WARNUNG**

Um Schäden oder Brände aufgrund hoher Temperaturen zu vermeiden, stellen Sie sicher, dass die Belüftungsöffnungen oder Wärmeableitungssysteme nicht durch andere Gegenstände blockiert oder verdeckt werden, während das Gerät in Betrieb ist.

---

### Allgemeine Anforderungen

- Stellen Sie sicher, dass das Gerät in einem sauberen, trockenen und gut belüfteten Bereich mit angemessener Temperatur und Luftfeuchtigkeit gelagert und vor Staub und Kondensation geschützt ist.
- Halten Sie die Installations- und Betriebsumgebungen der Geräte innerhalb der zulässigen Bereiche. Andernfalls werden Leistung und Sicherheit beeinträchtigt.
- Installieren, verwenden oder betreiben Sie keine für den Außenbereich vorgesehenen Geräte und Kabel (einschließlich, aber nicht beschränkt auf das Bewegen von Geräten,

das Bedienen von Geräten und Kabeln, das Einstecken von Steckern in oder das Entfernen von Steckern von Signalports, die mit Einrichtungen im Freien verbunden sind, das Arbeiten in der Höhe, das Ausführen von Installationen im Freien und das Öffnen von Türen) bei rauen Wetterbedingungen wie Blitzschlag, Regen, Schnee und Wind ab Stärke 6.

- Installieren Sie das Gerät nicht in einer Umgebung mit Staub, Rauch, flüchtigen oder korrosiven Gasen, Infrarot- und anderen Strahlungen, organischen Lösungsmitteln oder salzhaltiger Luft.
- Installieren Sie das Gerät nicht in einer Umgebung mit leitfähigem Metall oder magnetischem Staub.
- Installieren Sie das Gerät nicht in einem Bereich, der das Wachstum von Mikroorganismen wie Pilzen oder Schimmel fördert.
- Installieren Sie das Gerät nicht in einem Bereich mit starken Vibrationen, Lärm oder elektromagnetischen Interferenzen.
- Stellen Sie sicher, dass der Standort den örtlichen Gesetzen, Vorschriften und damit verbundenen Standards entspricht.
- Stellen Sie sicher, dass der Boden in der Installationsumgebung fest, frei von schwammigen oder weichen Böden und nicht anfällig für Setzungen ist. Der Standort darf sich nicht in einem tief gelegenen Land befinden, das anfällig für Wasser- oder Schneeansammlungen ist, und die horizontale Ebene des Standorts muss über dem höchsten Wasserstand dieses Gebiets in der Geschichte liegen.
- Installieren Sie das Gerät nicht an einer Stelle, an der es in Wasser getaucht werden kann.
- Wenn das Gerät an einem Ort mit üppiger Vegetation installiert wird, befestigen Sie zusätzlich zum routinemäßigen Jäten den Boden unter dem Gerät mit Zement oder Kies (empfohlene Fläche: 3 m x 2,5 m).
- Installieren Sie das Gerät nicht im Freien in salzhaltigen Gebieten, da es korrodieren kann. Ein salzhaltiges Gebiet bezieht sich auf die Region, die weniger als 500 m von der Küste entfernt ist oder jede Region, die einer Meeresbrise ausgesetzt ist. Regionen, die einer Meeresbrise ausgesetzt sind, variieren je nach Wetterbedingungen (wie Taifune und Monsune) oder Gelände (wie Dämme und Hügel).
- Entfernen Sie vor dem Öffnen von Türen während der Installation, des Betriebs und der Wartung des Geräts Wasser, Eis, Schnee oder andere Fremdkörper auf der Oberseite des Geräts, um zu verhindern, dass Fremdkörper in das Gerät fallen.
- Stellen Sie bei der Installation des Geräts sicher, dass die Installationsoberfläche fest genug ist, um das Gewicht des Geräts zu tragen.
- Entfernen Sie nach der Installation des Geräts das Verpackungsmaterial wie Kartons, Schaumstoff, Kunststoffe und Kabelbinder aus dem Gerätebereich.

## 1.4 Mechanische Sicherheit



Stellen Sie sicher, dass alle erforderlichen Werkzeuge bereitstehen und von einer professionellen Organisation geprüft wurden. Verwenden Sie keine Werkzeuge, die Kratzspuren aufweisen oder die Prüfung nicht bestanden haben oder deren Gültigkeitsdauer für die Prüfung abgelaufen ist. Stellen Sie sicher, dass die Werkzeuge sicher und nicht überlastet sind.

---



**⚠️ WARNUNG**

Bohren Sie keine Löcher in das Gerät. Dies kann die Dichtungsleistung und die elektromagnetische Eindämmung des Geräts beeinträchtigen und Komponenten oder Kabel im Inneren beschädigen. Metallspäne vom Bohren können an den Leiterplatten im Inneren des Geräts Kurzschlüsse verursachen.

## Allgemeine Anforderungen

- Lackieren Sie alle Kratzer im Lack, die während des Transports oder der Installation des Geräts entstanden sind, zeitnah neu. Geräte mit Kratzern dürfen nicht über einen längeren Zeitraum ausgesetzt werden.
- Führen Sie ohne Bewertung durch das Unternehmen keine Arbeiten wie Lichtbogenschweißen und Schneiden am Gerät durch.
- Installieren Sie keine anderen Geräte oben auf dem Gerät, ohne dies vom Unternehmen geprüft zu haben.
- Treffen Sie bei Arbeiten über dem Gerät Maßnahmen, um das Gerät vor Beschädigung zu schützen.
- Verwenden Sie die richtigen Werkzeuge und bedienen Sie sie auf die richtige Weise.

## Bewegen schwerer Gegenstände

- Bewegen Sie die schweren Gegenstände mit großer Vorsicht, um Verletzungen vorzubeugen.



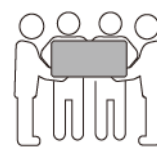
< 18 kg  
(< 40 lbs)



18–32 kg  
(40–70 lbs)



32–55 kg  
(70–121 lbs)



55–68 kg  
(121–150 lbs)



> 68 kg  
(> 150 lbs)

CZ0000110

- Wenn mehrere Personen einen schweren Gegenstand gemeinsam bewegen müssen, bestimmen Sie die Arbeitskraft und die Arbeitsteilung unter Berücksichtigung der Körpergröße und anderer Bedingungen, um sicherzustellen, dass das Gewicht gleichmäßig verteilt ist.
- Wenn zwei oder mehr Personen einen schweren Gegenstand gemeinsam bewegen, stellen Sie sicher, dass der Gegenstand gleichzeitig angehoben und gelandet und unter Aufsicht einer Person in einem gleichmäßigen Tempo bewegt wird.
- Tragen Sie persönliche Schutzausrüstung wie Schutzhandschuhe und -schuhe, wenn Sie das Gerät manuell bewegen.
- Um einen Gegenstand von Hand zu bewegen, nähern Sie sich dem Gegenstand, gehen Sie in die Hocke und heben Sie den Gegenstand dann sanft und stabil durch die Kraft der Beine anstatt Ihres Rückens. Heben Sie es nicht plötzlich an oder drehen Sie Ihren Körper nicht herum.
- Heben Sie einen schweren Gegenstand nicht schnell über Ihre Taille. Legen Sie den Gegenstand auf eine Werkbank in halber Taillenhöhe oder an einen anderen geeigneten Ort, passen Sie die Position Ihrer Handflächen an und heben Sie ihn dann an.
- Bewegen Sie einen schweren Gegenstand stabil mit ausgeglichener Kraft bei einer gleichmäßigen und niedrigen Geschwindigkeit. Stellen Sie den Gegenstand stabil und

langsam ab, um zu verhindern, dass Kollisionen oder Stürze die Oberfläche des Geräts zerkratzen oder die Komponenten und Kabel beschädigen.

- Achten Sie beim Bewegen eines schweren Gegenstands auf die Werkbank, den Abhang, die Treppe und rutschige Stellen. Stellen Sie beim Bewegen eines schweren Gegenstands durch eine Tür sicher, dass die Tür breit genug ist, um den Gegenstand zu bewegen und Stöße oder Verletzungen zu vermeiden.
- Wenn Sie einen schweren Gegenstand transportieren, bewegen Sie Ihre Füße, anstatt Ihre Taille zu drehen. Achten Sie beim Anheben und Umsetzen eines schweren Gegenstands darauf, dass Ihre Füße in die Zielbewegungsrichtung zeigen.
- Achten Sie beim Transport des Geräts mit einem Hubwagen oder Gabelstapler darauf, dass die Zinken richtig positioniert sind, damit das Gerät nicht umkippt. Sichern Sie das Gerät vor dem Transport mit Seilen am Hubwagen oder Gabelstapler. Wenn Sie das Gerät bewegen, weisen Sie ihm zweckbestimmtes Personal zu, das sich um das Gerät kümmert.
- Wählen Sie für den Transport Seeweg oder Straßen mit guten Bedingungen, da der Transport per Bahn oder Flugzeug nicht unterstützt wird. Während des Transports darf das Gerät nicht zu weit gekippt oder zu stark geschüttelt werden.

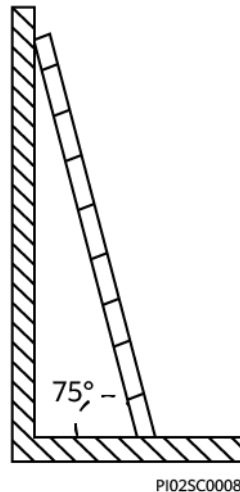
## Verwenden von Leitern

- Verwenden Sie hölzerne oder isolierte Leitern, wenn Sie unter Spannung stehende Arbeiten in der Höhe durchführen müssen.
- Bühnenleitern mit Schutzschienen werden bevorzugt. Anlegeleitern werden nicht empfohlen.
- Überprüfen Sie vor der Verwendung einer Leiter, dass diese unversehrt ist, und vergewissern Sie sich hinsichtlich ihrer Tragfähigkeit. Überlasten Sie die Leiter nicht.
- Stellen Sie sicher, dass die Leiter sicher aufgestellt und gehalten wird.

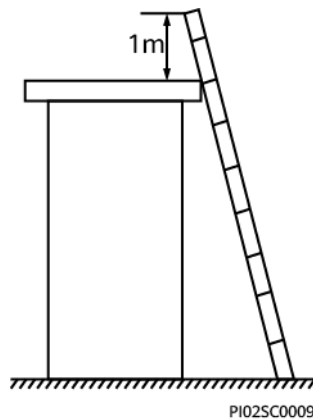


CZ00000107

- Halten Sie beim Aufstieg auf der Leiter Ihren Körper stabil und Ihren Schwerpunkt zwischen den Seitengittern und greifen Sie nicht zu den Seiten hinaus.
- Achten Sie bei Verwendung einer Stehleiter darauf, dass die Zugseile gesichert sind.
- Wenn eine Anlegeleiter verwendet wird, beträgt der empfohlene Winkel der Leiter zum Boden 75 Grad, wie in der folgenden Abbildung gezeigt. Zur Messung des Winkels kann ein Winkel verwendet werden.



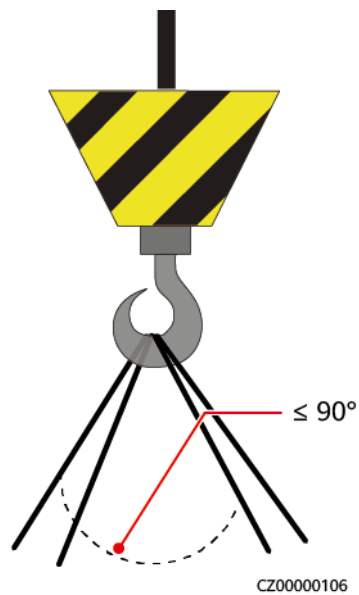
- Stellen Sie bei Verwendung einer Anlegeleiter sicher, dass das breitere Ende der Leiter unten ist, und treffen Sie Schutzmaßnahmen, um zu verhindern, dass die Leiter rutscht.
- Steigen Sie bei Verwendung einer Anlegeleiter nicht höher als die vierte Sprosse der Leiter von oben.
- Wenn Sie zum Aufstieg auf eine Plattform eine Anlegeleiter verwenden, achten Sie darauf, dass die Leiter mindestens 1 m höher ist als die Plattform.



## Heben

- Hebearbeiten dürfen nur von geschultem und qualifiziertem Personal durchgeführt werden.
- Bringen Sie provisorische Warnschilder oder Zäune an, um den Hebebereich abzusperren.
- Stellen Sie sicher, dass das Fundament, auf dem das Heben durchgeführt wird, die Tragfähigkeitsanforderungen erfüllt.
- Vergewissern Sie sich vor dem Anheben von Objekten, dass die Hebezeuge fest an einem ortsfesten Gegenstand oder einer Wand befestigt sind, die die Traglastanforderungen erfüllen.
- Stehen Sie während des Hebens nicht unter dem Kran oder den angehobenen Gegenständen oder gehen Sie nicht darunter.
- Lassen Sie Stahlseile und Hebezeuge nicht nachschleppen und lassen Sie angehobene Gegenstände nicht gegen harte Objekte stoßen.

- Achten Sie darauf, dass der zwischen zwei Hebeseilen gebildete Winkel nicht größer ist als 90 Grad, wie in der folgenden Abbildung gezeigt.



## Bohren von Löchern

- Holen Sie vor dem Bohren von Löchern die Zustimmung des Auftraggebers und Auftragnehmers ein.
- Tragen Sie beim Bohren von Löchern Schutzausrüstung wie Schutzbrille und Schutzhandschuhe.
- Um Kurzschlüsse oder andere Risiken zu vermeiden, bohren Sie keine Löcher in erdverlegte Rohre oder Kabel.
- Schützen Sie das Gerät beim Bohren vor Spänen. Entfernen Sie nach dem Bohren alle Späne.

# 2 Überblick

## 2.1 Produktinformation

### Funktion

Der SUN2000-Wechselrichter ist ein dreiphasiger, netzgebundener Wechselrichter für PV-Strings, der den von den PV-Strings erzeugten DC in AC umwandelt und in das Stromnetz einspeist.

### Modell

Dieses Dokument behandelt die folgenden SUN2000-Modelle:

- SUN2000-50KTL-ZHM3
- SUN2000-50KTL-M3

Abbildung 2-1 Modellbeschreibung

**SUN2000-50KTL-ZHM3**

1                      2    3                      4    5

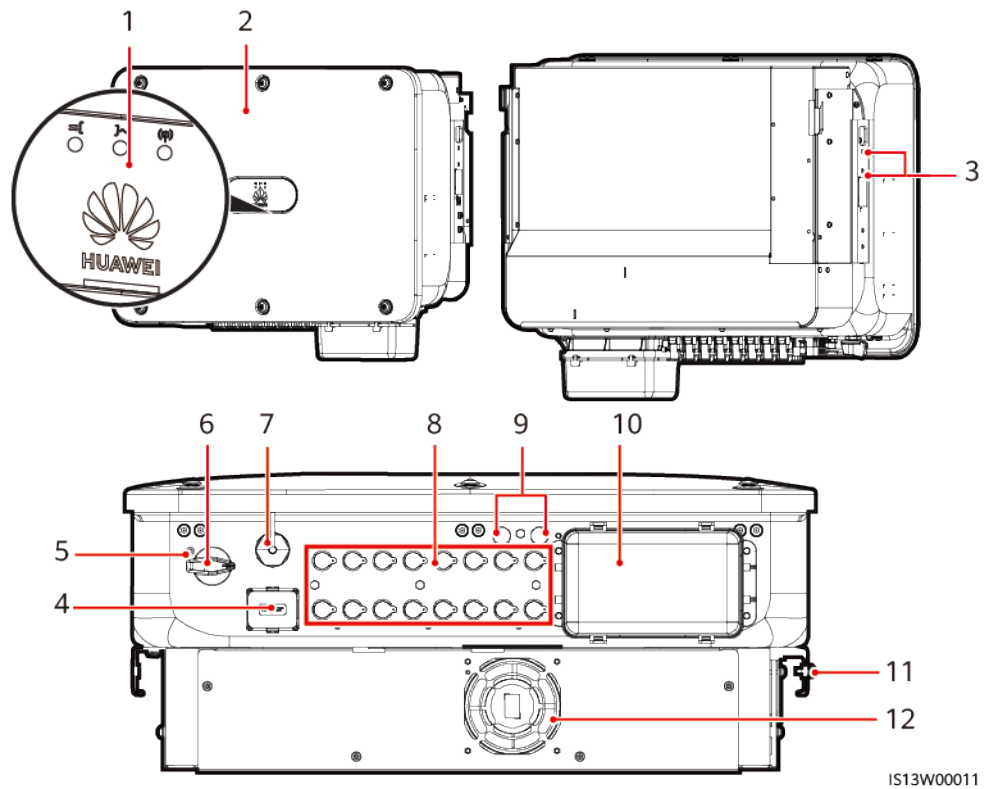
Tabelle 2-1 Modellbeschreibung

ID	Bedeutung	Wert
1	Name der Serie	SUN2000: Netzgekoppelter Solarwechselrichter
2	Leistungsklasse	50K: Nennleistung von 50 kW
3	Topologie	TL: eisenlos
4	Region	ZH: China



## 2.2 Aussehen





Abbildung 2-4 Aussehen



- |   |                                  |
|---|----------------------------------|
| (1) LED-Anzeige                                 | (2) Vorderblende                 |
| (3) Schrauben zur Befestigung der Abdeckung     | (4) Kommunikationsport (COM)     |
| (5) Sicherungsschraubenloch für den DC-Schalter | (6) DC-Schalter (DC SWITCH)      |
| (7) Smart Dongle-Anschluss (4G/WLAN-FE)         | (8) DC-Eingangsklemmen (PV1–PV8) |
| (9) Belüftungsventil                            | (10) AC-Ausgang                  |
| (11) Erdungspunkt                               | (12) Lüfter                      |


## 2.3 Beschreibung der Aufkleber und Etiketten

### Gehäuseetiketten

Symbol	Name	Beschreibung
 <p><b>Danger: High Voltage! 高压危险!</b> Start maintaining the INVERTER at least 5 minutes after the INVERTER disconnects from all external power supplies. 逆变器与外部所有电源断开后, 需要等待至少5分钟, 才可以进行维护。</p>	Entladungsverzögerung	Es besteht Restspannung, nachdem der SUN2000 ausgeschaltet wird. Es dauert 5 Minuten, bis sich der SUN2000 auf eine sichere Spannung entladen hat.
 <p><b>Warning: High Temperature! 高温危险!</b> Never touch the enclosure of an operating INVERTER. 逆变器工作时严禁触摸外壳。</p>	Warnung vor Verbrennung	Berühren Sie einen laufenden SUN2000 nicht, da er am Gestell hohe Temperaturen erzeugt.
 <p><b>Danger: Electrical Hazard! 有电危险!</b> Only certified professionals are allowed to install and operate the INVERTER. 仅有资质的专业人员才可进行逆变器的安装和操作。 High touch current, earth connection essential before connecting supply. 大接触电流! 接通电源前须先接地。</p>	Warnung vor elektrischem Schlag	<ul style="list-style-type: none"> <li>● Es liegt Hochspannung an, nachdem der SUN2000 eingeschaltet wird. Nur qualifizierte und geschulte Elektriker dürfen Vorgänge am SUN2000 durchführen.</li> <li>● Nachdem der SUN2000 eingeschaltet wurde, liegt ein starker Berührungsstrom vor. Bevor Sie den SUN2000 einschalten, stellen Sie sicher, dass der SUN2000 ordnungsgemäß geerdet ist.</li> </ul>
 <p><b>CAUTION</b> Read instructions carefully before performing any operation on the INVERTER. 对逆变器进行任何操作前, 请仔细阅读说明书!</p>	Dokumentation zu Rate ziehen	Erinnert den Betreiber daran, sich die im Lieferumfang des SUN2000 enthaltenen Dokumente durchzulesen.



Symbol	Name	Beschreibung																																								
	Erdungsaufkleber	Dieses Symbol zeigt die Position für den Anschluss des PE-Kabels an.																																								
 Do not disconnect under load! 禁止带负荷断开连接!	Betriebswarnung	Entfernen Sie den DC-Eingangssteckverbinder oder den AC-Ausgangssteckverbinder nicht bei laufendem Betrieb.																																								
  32-55 kg (70-121 lbs)	Gewichtsetikett	Der SUN2000 ist schwer und muss von drei Personen getragen werden.																																								
 <b>CAUTION</b> Do not touch the handles within 10 minutes after the inverter is shut down! Não toque pelo menos 10 minutos após o inversor ser desligado! 关机10分钟后才能触碰!	Verbrennungswarnung an Wechselrichtergriffen	Warten Sie nach dem Herunterfahren des Wechselrichters mindestens zehn Minuten, bis Sie die Griffe berühren.																																								
<table border="1" data-bbox="395 1227 708 1839"> <thead> <tr> <th colspan="3">运行指示 Running indication</th> </tr> <tr> <th>LED 1</th> <th>LED 2</th> <th>指示定义 Meaning</th> </tr> </thead> <tbody> <tr> <td>绿色常亮 Steady green</td> <td>绿色常亮 Steady green</td> <td>并网 Exporting power to the power grid</td> </tr> <tr> <td>绿色慢闪 Blinking green at long intervals</td> <td>灭 Off</td> <td>直流上电且交流未上电 DC on and AC off</td> </tr> <tr> <td>绿色慢闪 Blinking green at long intervals</td> <td>绿色慢闪 Blinking green at long intervals</td> <td>直流上电且交流上电 (未并网) DC on and AC on (no power to the power grid)</td> </tr> <tr> <td>灭 Off</td> <td>绿色慢闪 Blinking green at long intervals</td> <td>直流未上电且交流上电 DC off and AC on</td> </tr> <tr> <td>灭 Off</td> <td>灭 Off</td> <td>直流未上电且交流未上电 DC off and AC off</td> </tr> <tr> <td>红色快闪 Blinking red at short intervals</td> <td>N/A</td> <td>直流侧环境告警 DC environmental alarm</td> </tr> <tr> <td>N/A</td> <td>红色快闪 Blinking red at short intervals</td> <td>交流侧环境告警 AC environmental alarm</td> </tr> <tr> <td>红色常亮 Steady red</td> <td>红色常亮 Steady red</td> <td>故障 Fault</td> </tr> </tbody> </table> <table border="1" data-bbox="395 1621 708 1839"> <thead> <tr> <th colspan="2">通讯指示 Communication indication</th> </tr> <tr> <th>LED 3</th> <th>指示定义 Meaning</th> </tr> </thead> <tbody> <tr> <td>绿色快闪 Blinking green at short intervals</td> <td>通讯中 Communicating</td> </tr> <tr> <td>绿色慢闪 Blinking green at long intervals</td> <td>手机接入 Connected to the mobile phone</td> </tr> <tr> <td>灭 Off</td> <td>其他 Others</td> </tr> </tbody> </table> <p>快闪 (亮0.2s, 灭0.2s) Blinking at short intervals (on for 0.2s and then off for 0.2s) 慢闪 (亮1s, 灭1s) Blinking at long intervals (on for 1s and then off for 1s)</p> 	运行指示 Running indication			LED 1	LED 2	指示定义 Meaning	绿色常亮 Steady green	绿色常亮 Steady green	并网 Exporting power to the power grid	绿色慢闪 Blinking green at long intervals	灭 Off	直流上电且交流未上电 DC on and AC off	绿色慢闪 Blinking green at long intervals	绿色慢闪 Blinking green at long intervals	直流上电且交流上电 (未并网) DC on and AC on (no power to the power grid)	灭 Off	绿色慢闪 Blinking green at long intervals	直流未上电且交流上电 DC off and AC on	灭 Off	灭 Off	直流未上电且交流未上电 DC off and AC off	红色快闪 Blinking red at short intervals	N/A	直流侧环境告警 DC environmental alarm	N/A	红色快闪 Blinking red at short intervals	交流侧环境告警 AC environmental alarm	红色常亮 Steady red	红色常亮 Steady red	故障 Fault	通讯指示 Communication indication		LED 3	指示定义 Meaning	绿色快闪 Blinking green at short intervals	通讯中 Communicating	绿色慢闪 Blinking green at long intervals	手机接入 Connected to the mobile phone	灭 Off	其他 Others	Indikator	Gibt die SUN2000-Vorgangsinformationen an.
运行指示 Running indication																																										
LED 1	LED 2	指示定义 Meaning																																								
绿色常亮 Steady green	绿色常亮 Steady green	并网 Exporting power to the power grid																																								
绿色慢闪 Blinking green at long intervals	灭 Off	直流上电且交流未上电 DC on and AC off																																								
绿色慢闪 Blinking green at long intervals	绿色慢闪 Blinking green at long intervals	直流上电且交流上电 (未并网) DC on and AC on (no power to the power grid)																																								
灭 Off	绿色慢闪 Blinking green at long intervals	直流未上电且交流上电 DC off and AC on																																								
灭 Off	灭 Off	直流未上电且交流未上电 DC off and AC off																																								
红色快闪 Blinking red at short intervals	N/A	直流侧环境告警 DC environmental alarm																																								
N/A	红色快闪 Blinking red at short intervals	交流侧环境告警 AC environmental alarm																																								
红色常亮 Steady red	红色常亮 Steady red	故障 Fault																																								
通讯指示 Communication indication																																										
LED 3	指示定义 Meaning																																									
绿色快闪 Blinking green at short intervals	通讯中 Communicating																																									
绿色慢闪 Blinking green at long intervals	手机接入 Connected to the mobile phone																																									
灭 Off	其他 Others																																									
	SUN2000-Seriennummer	Gibt die Seriennummer an.																																								

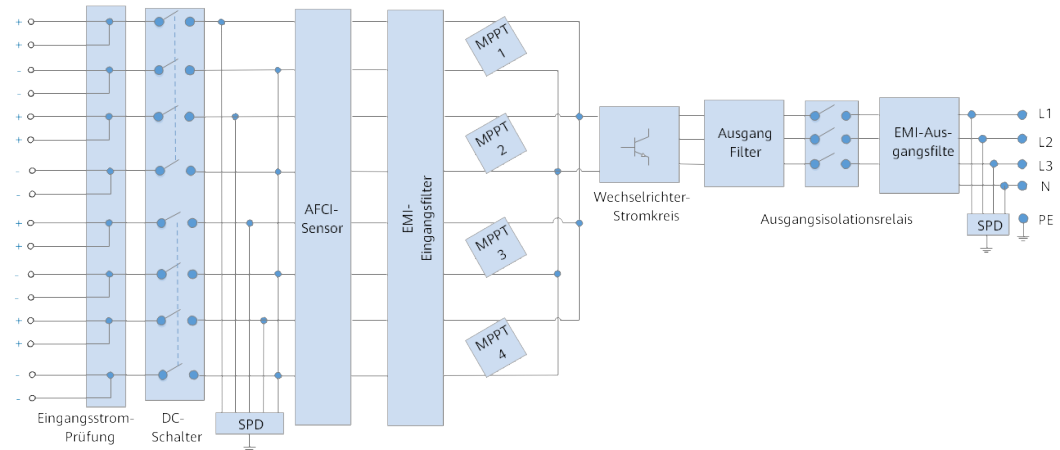
Symbol	Name	Beschreibung
<b>WLAN SSID:</b> <b>SUN2000-XXXXXXXXXX</b> <b>Password:XXXXXXXXXX</b> 	QR-Code für die WLAN-Verbindung des SUN2000	Scannen Sie den QR-Code, um sich mit dem WLAN-Netzwerk des SUN2000 von Huawei zu verbinden.

## 2.4 Funktionsprinzipien

### 2.4.1 Schaltplan

Ein SUN2000 kann eine Verbindung zu maximal acht PV-Strings herstellen und hat vier MPPT-Stromkreise im Inneren. Jeder MPPT-Stromkreis verfolgt den maximaler Leistungspunkt (Maximum Power Point) von zwei PV-Strings. Der SUN2000 wandelt Gleichstrom über einen Wechselrichter-Schaltkreis in einphasigen Wechselstrom um. Überspannungsschutz wird sowohl auf Gleichstrom- als auch auf Wechselstromseite unterstützt.

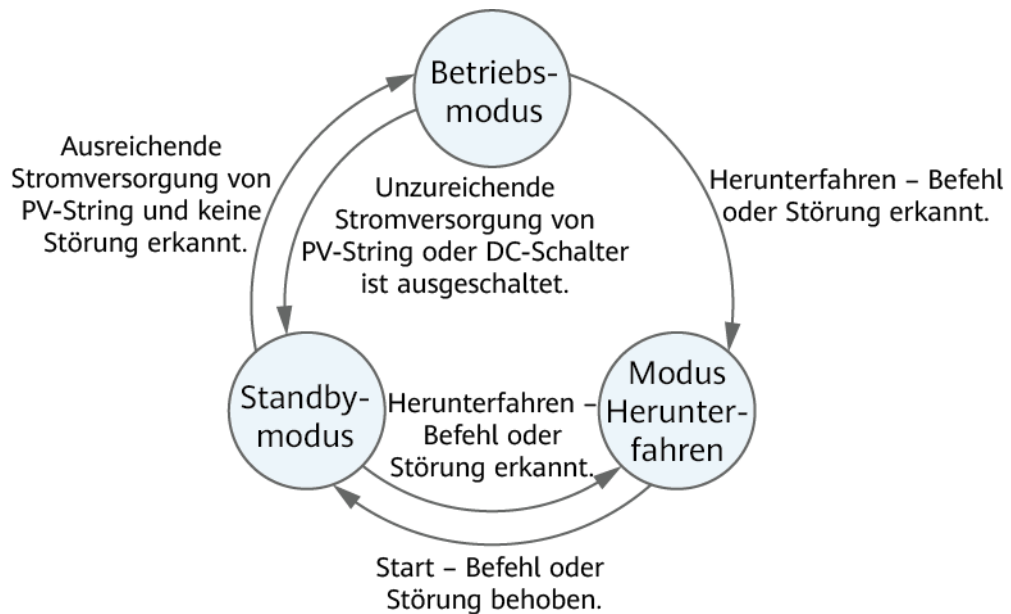
Abbildung 2-5 Schaltplan



### 2.4.2 Arbeitsmodi

Der SUN2000 funktioniert im Standby-, Betriebs- oder Herunterfahr-Modus.

**Abbildung 2-6** Arbeitsmodi



IS07500001

**Tabelle 2-2** Beschreibung der Arbeitsmodi

Arbeitsmodus	Beschreibung
Standby	Der SUN2000 wechselt in den Standby-Modus, wenn die Außenumgebung die Anforderungen für den Betrieb nicht erfüllt. Im Standby-Modus gilt: <ul style="list-style-type: none"> <li>● Der SUN2000 führt kontinuierlich den Statustest aus und wechselt in den Betriebsmodus, sobald die Betriebsanforderungen erfüllt sind.</li> <li>● Der SUN2000 wechselt in den Herunterfahrmodus, nachdem ein Herunterfahrbefehl oder ein Fehler nach dem Hochfahren erkannt wurde.</li> </ul>
Betrieb	Im Betriebsmodus gilt: <ul style="list-style-type: none"> <li>● Der SUN2000 wandelt den Gleichstrom der PV-Strings in Wechselstrom um und speist diesen Strom in das Stromnetz ein.</li> <li>● Der SUN2000 verfolgt den maximalen Leistungspunkt, um die Ausgangsleistung der PV-Strings zu maximieren.</li> <li>● Wenn der SUN2000 eine Störung oder einen Herunterfahrbefehl erkennt, schaltet er in den Herunterfahrmodus.</li> <li>● Der SUN2000 wechselt in den Standby-Modus, nachdem erkannt wurde, dass die Ausgangsleistung der PV-Strings für den Anschluss an das Stromnetz und die Stromerzeugung unangemessen ist.</li> </ul>
Herunterfahren	<ul style="list-style-type: none"> <li>● Im Standby- oder Betriebsmodus wechselt der SUN2000 in den Herunterfahrmodus, nachdem ein Fehler oder ein Herunterfahrbefehl erkannt wurde.</li> <li>● Im Herunterfahrmodus wechselt der SUN2000 in den Standby-Modus, nachdem ein Hochfahrbefehl erkannt oder der Fehler beseitigt wurde.</li> </ul>

# 3 Lagerung des SUN2000

---

Wenn der SUN2000 nicht direkt in Betrieb genommen wird, sollten folgende Voraussetzungen erfüllt werden:

- Packen Sie den SUN2000 nicht aus.
- Bewahren Sie ihn bei einer Lagertemperatur von  $-40\text{ °C}$  bis  $+70\text{ °C}$  und einer Luftfeuchtigkeit von 5 % bis 95 % r. F. auf.
- Lagern Sie den SUN2000 an einem sauberen und trockenen Ort und schützen Sie ihn vor Staub und Korrosionen durch Wasserdampf.
- Es können maximal sechs SUN2000 gestapelt werden. Um Verletzungen oder Beschädigungen des Geräts zu vermeiden, stapeln Sie die SUN2000 vorsichtig, damit sie nicht umfallen.
- Überprüfen Sie den SUN2000 während der Lagerung regelmäßig (empfohlen: alle drei Monate). Sollten Bissspuren von Nagetieren auf den Verpackungsmaterialien gefunden werden, tauschen Sie die Verpackungsmaterialien umgehend aus.
- Wenn der SUN2000 mehr als zwei Jahre gelagert wurde, muss er vor der Inbetriebnahme von Fachpersonal überprüft und getestet werden.

# 4 Montage

---

## 4.1 Kontrolle vor der Montage

### Äußere Verpackungsmaterialien

Bevor Sie den Wechselrichter auspacken, prüfen Sie die äußeren Verpackungsmaterialien auf Schäden wie Löcher und Risse und überprüfen Sie das Wechselrichter-Modell. Wenn Schäden festgestellt werden oder es sich bei dem Wechselrichter-Modell nicht um das von Ihnen angeforderte Modell handelt, packen Sie es nicht aus, sondern wenden Sie sich stattdessen so schnell wie möglich an Ihren Lieferanten.

#### ANMERKUNG

Es wird empfohlen, die Verpackungsmaterialien 24 Stunden vor der Montage des Wechselrichters zu entfernen.

### Paketinhalt

---

#### HINWEIS

- Nachdem Sie das Gerät in die Installationsposition gebracht haben, packen Sie es vorsichtig aus, um Kratzer zu vermeiden. Halten Sie das Gerät beim Auspacken stabil.

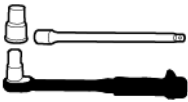


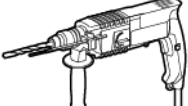






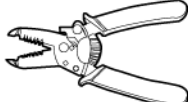
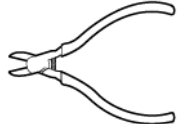



---

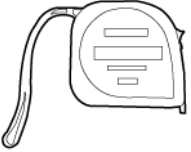

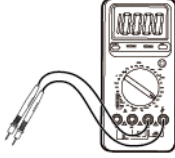








Überprüfen Sie sich nach dem Auspacken des Wechselrichters, ob die gelieferten Komponenten intakt sind und der Lieferumfang vollständig ist. Wenden Sie sich bei Schäden oder fehlenden Komponenten an Ihren Lieferanten.

#### ANMERKUNG

Nähere Einzelheiten zur Anzahl der gelieferten Komponenten finden Sie in der *Packing List* im Verpackungskarton.

## 4.2 Werkzeugvorbereitung

Typ	Werkzeuge und Instrumente		
Installation	 <p>Isolierter Drehmomentschlüssel (einschließlich Verlängerungsstange)</p>	 <p>Isolierter Drehmomentschlüssel (einschließlich verlängerter Steckdose)</p>	 <p>Drehmoment-Schraubendreher</p>
	 <p>Schlagbohrmaschine</p>	 <p>Bohrer</p>	 <p>Gummihammer</p>
	 <p>Allzweckmesser</p>	 <p>Markierstift</p>	 <p>Gabelschlüssel H4TW0001 (Amphenol)</p>
	 <p>Kabelschneider</p>	 <p>Abisolierzange</p>	 <p>Seitenschneider</p>
	 <p>Hydraulische Zange</p>	 <p>Heißluftpistole</p>	 <p>Crimpwerkzeug H4TC0003 (Amphenol)</p>

Typ	Werkzeuge und Instrumente		
	 Stahlbandmaß	 Wasserwaage	 Multimeter
	 Kabelbinder	 Schrumpfschlauch	 Staubsauger
Persönliche Schutzausrüstung (PSA)	 Schutzbrille	 Arbeitsschuhe	 Staubschutzmaske
	 Schutzhandschuhe	 Isolierende Handschuhe	-

## 4.3 Auswählen einer Montageposition

### Grundlegende Anforderungen

- Der SUN2000 ist nach IP66 geschützt und kann in Räumen oder im Freien installiert werden.
- Installieren Sie den SUN2000 nicht an einer Stelle, an der eine Person leicht an das Gehäuse und die Kühlkörper gelangen kann, da diese Teile während des Betriebs extrem heiß sind.
- Installieren Sie den SUN2000 nicht in Bereichen mit brennbaren oder explosiven Materialien.
- Installieren Sie das Gerät nicht in einem Bereich mit starken Vibrationen, Lärm oder elektromagnetischen Interferenzen.

- Wenn die Wechselrichter an einem stark bewachsenen Standort installiert werden, muss zusätzlich zu regelmäßigem Jäten der Boden unter ihnen mit Zement oder Kies befestigt werden (empfohlene Fläche: 3 m x 2,5 m).
- Installieren Sie den SUN2000 nicht an einem Ort, der für Kinder zugänglich ist.
- Der SUN2000 korrodiert in Salzlufzonen. Die salzbedingte Korrosion kann einen Brand verursachen. Installieren Sie den SUN2000 in Salzlufzonen nicht im Freien. Eine Salzlufzone ist definiert als ein 500 m breiter Küstenstreifen bzw. jede Region, die einer Meeresbrise ausgesetzt ist. Der Effekt einer Meeresbrise variiert je nach Witterung (wie Taifunen und Monsun) oder Gelände (wie Dämme und Hügel).

## Standortanforderungen

- Der SUN2000 sollte in einer gut belüfteten Umgebung installiert werden, um eine gute Wärmeableitung zu gewährleisten.
- Wenn der SUN2000 an einem Ort installiert wird, der direkter Sonneneinstrahlung ausgesetzt ist, kann die Leistung abnehmen, wenn die Temperaturen steigen.
- Es wird empfohlen, den SUN2000 an einem schattigen Ort zu installieren oder ein Sonnendach über der Anlage anzubringen.

## Anforderungen an die Montagestruktur

- Die Unterkonstruktion, auf welcher der SUN2000 installiert wird, muss feuerbeständig sein.
- Installieren Sie den SUN2000 nicht an oder auf brennbaren Baumaterialien.
- Der SUN2000 ist schwer. Stellen Sie sicher, dass die Montagefläche für das Gewicht stabil genug ist.
- Installieren Sie den SUN2000 in Wohngebieten nicht an Gipskartonplatten oder an Wänden aus ähnlichen Materialien, da diese über eine schwache Schallisolierung verfügen. Die Betriebsgeräusche des SUN2000 sind deutlich wahrnehmbar.

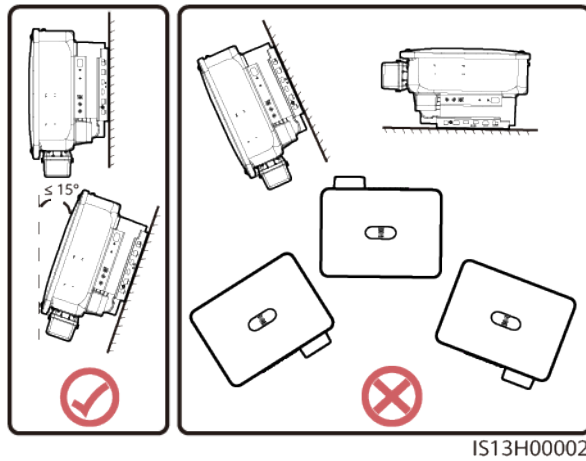
## Anforderungen an die Montagewinkel

Der SUN2000 kann an der Wand oder an einem Träger installiert werden. Anforderungen hinsichtlich des Montagewinkels:

- Installieren Sie den SUN2000 vertikal oder mit einer maximalen Neigung von 15 Grad, um eine angemessene Wärmeableitung zu ermöglichen.
- Installieren Sie den SUN2000 nicht in einer nach vorne, sehr stark nach hinten oder seitlich geneigten oder horizontalen oder umgekehrten Position.



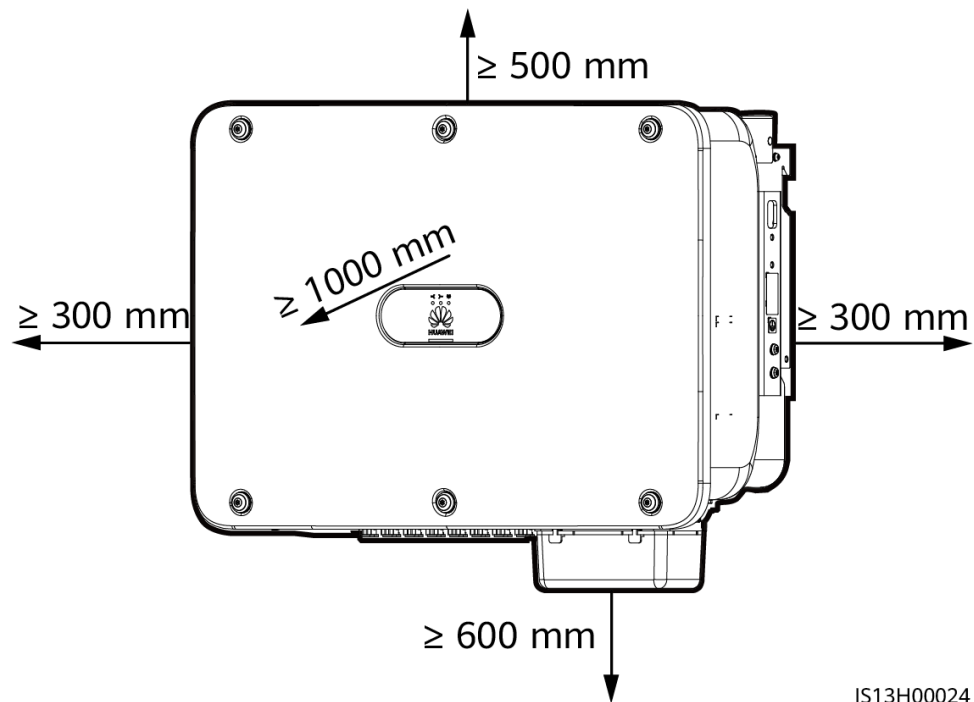
Abbildung 4-1 Montagewinkel



### Anforderungen an die Installationsabstände

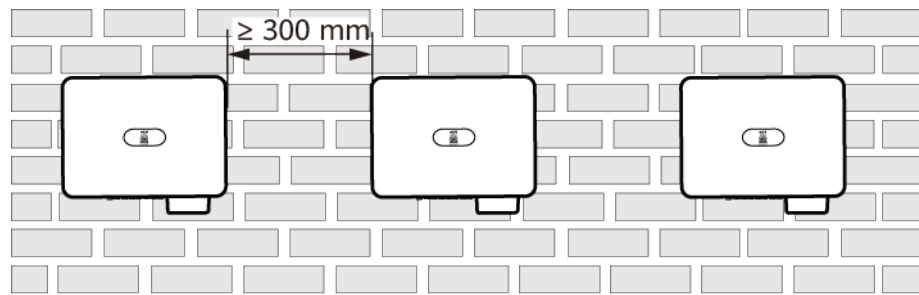
- Schaffen Sie genügend Abstand um den SUN2000 herum, um ausreichend Platz für die Montage und Wärmeableitung sicherzustellen.

Abbildung 4-2 Montageabstände



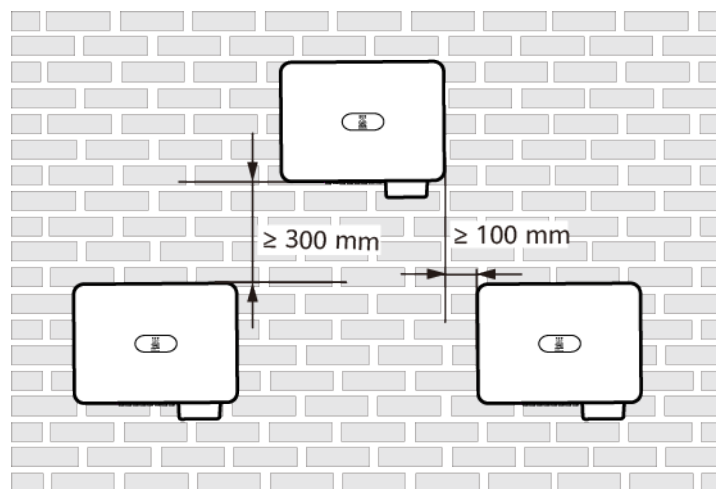
- Wenn Sie mehrere SUN2000 installieren, installieren Sie sie horizontal, sofern ausreichend Platz zur Verfügung steht; wenn nicht genügend Platz vorhanden sein sollte, installieren Sie sie im Dreieckmodus. Eine gestapelte Montage wird nicht empfohlen.

Abbildung 4-3 Horizontale Montage (empfohlen)



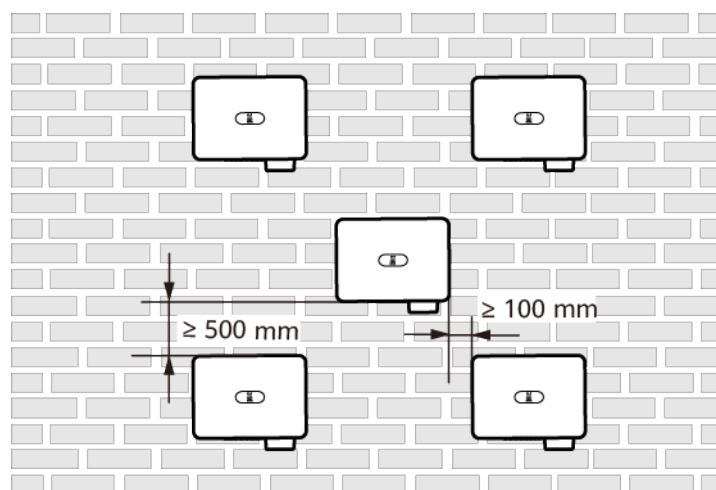
IS13H00004

Abbildung 4-4 Zweistufige Dreiecksmontage (empfohlen)



IS13H00005

Abbildung 4-5 Dreistufige Dreiecksmontage (nicht empfohlen)



IS13H00014

Abbildung 4-6 Gestapelte Montage (nicht empfohlen)

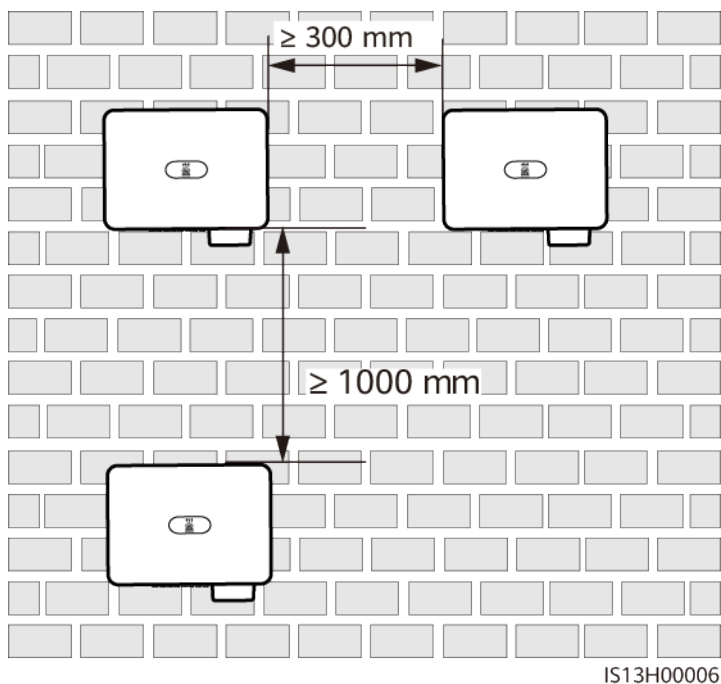
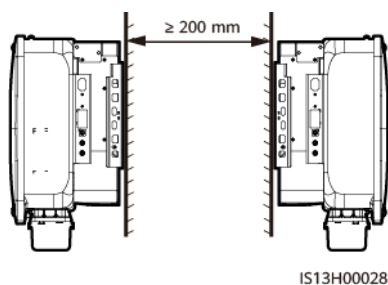


Abbildung 4-7 Installation mit Rückseite an Rückseite (nicht empfohlen)



**ANMERKUNG**

Die Montagediagramme dienen nur der Referenz und sind für das Szenario mit kaskadierenden SUN2000 nicht relevant.

## 4.4 Transportieren des SUN2000

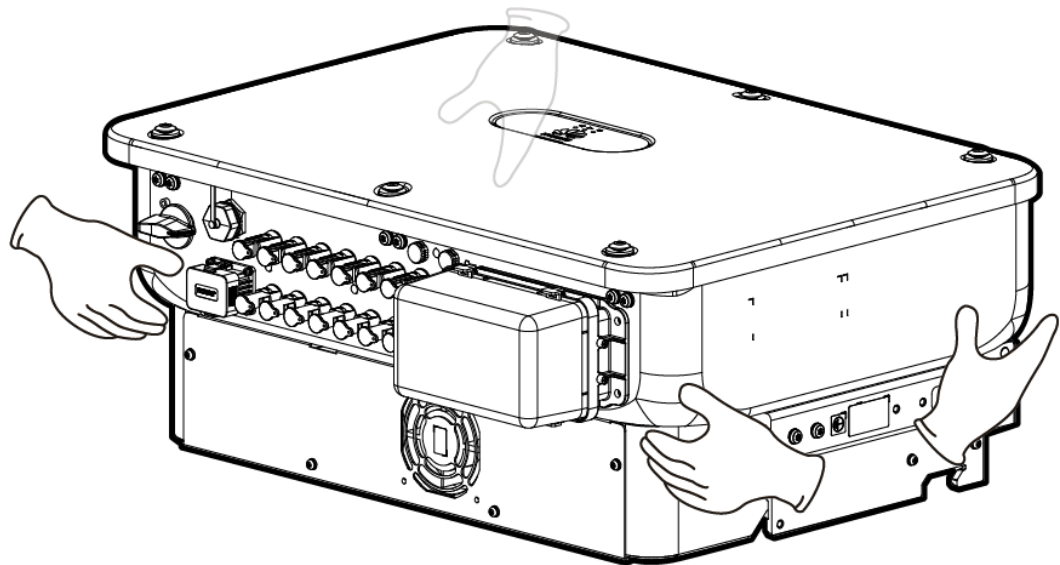
### Vorgehensweise

- Schritt 1** Heben Sie den SUN2000 aus der Verpackung und bringen Sie ihn in die angegebene Montageposition.

**⚠ VORSICHT**

- Bewegen Sie den SUN2000 vorsichtig, um Schäden am Gerät und Verletzungen zu vermeiden.
- Achten Sie darauf, dass die Klemmen und Anschlüsse an der Unterseite keinerlei Belastung durch das Gewicht des SUN2000 ausgesetzt sind.
- Legen Sie eine Schaumstoffunterlage oder einen Karton unter den SUN2000, um das Gehäuse des SUN2000 vor Beschädigung zu schützen.

Abbildung 4-8 Transportieren des SUN2000



IS13H00025

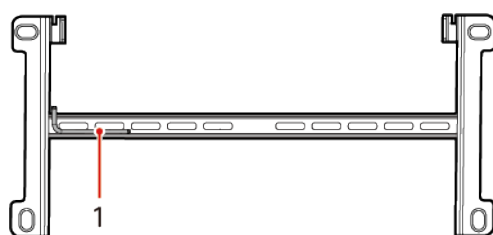
---Ende

## 4.5 Anbringen der Montagehalterung

### Sicherheitshinweise zur Installation

Entfernen Sie vor dem Montieren der Montagehalterung den Sicherheits-Torx-Schlüssel und legen Sie ihn beiseite.

Abbildung 4-9 Position zur Befestigung des Sicherheits-Torx-Schlüssels

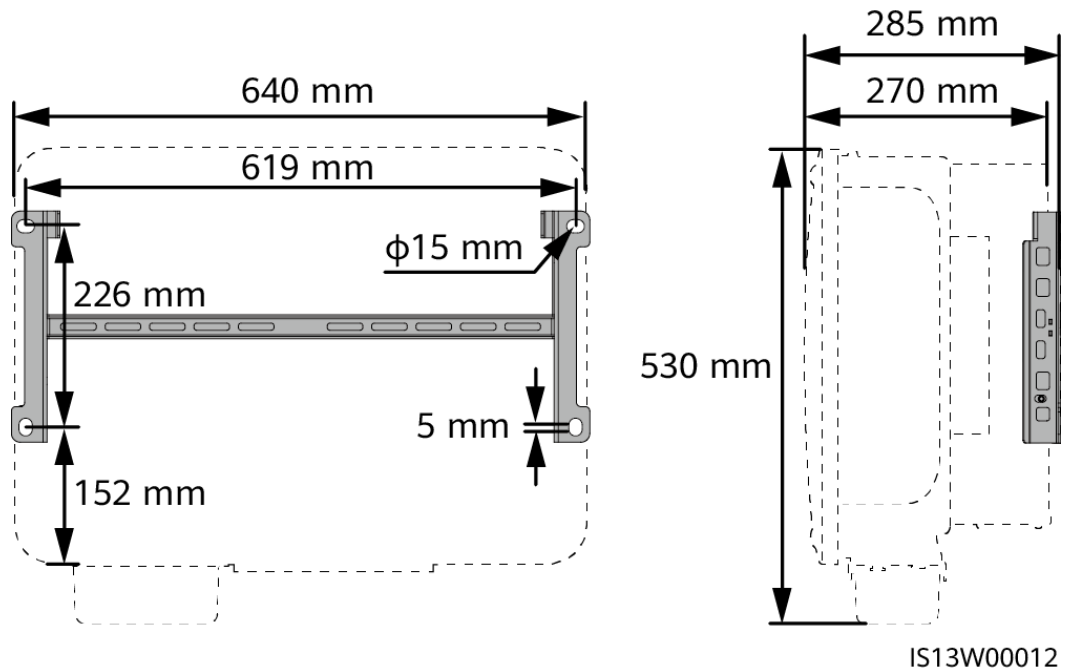


IS13W00006

(1) Sicherheits-Torx-Schlüssel

Abbildung 4-10 zeigt die Abmessungen der Montagelöcher für den SUN2000.

Abbildung 4-10 Abmessungen der Montagehalterung

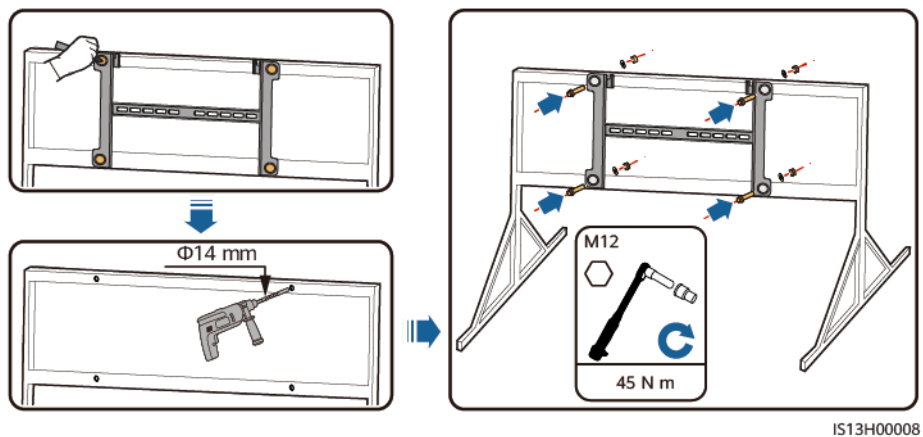


## 4.5.1 Trägermontage

### Vorgehensweise

**Schritt 1** Befestigen Sie die Montagehalterung.

Abbildung 4-11 Sichern der Montagehalterung



 ANMERKUNG

Es wird geraten, die Bohrlochstellen durch Auftragen von Rostschutzfarbe zu schützen.

---Ende

## 4.5.2 Wandmontage

### Voraussetzungen

Für die Montage des SUN2000 müssen Sie die Spreizdübel vorbereiten. Empfohlen werden M12x60-Spreizdübel aus Edelstahl.

### Vorgehensweise

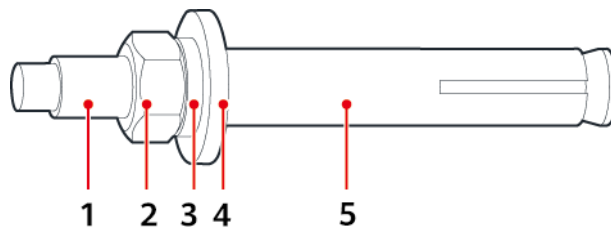
**Schritt 1** Bestimmen Sie die Montagepositionen für die Bohrlöcher und kennzeichnen Sie diese mit einem Filzstift.

**Schritt 2** Befestigen Sie die Montagehalterung.

 **GEFAHR**

Achten Sie darauf, die unter Putz verlegten Wasserleitungen und Kabel nicht anzubohren.

**Abbildung 4-12** Aufbau einer Dehnschraube



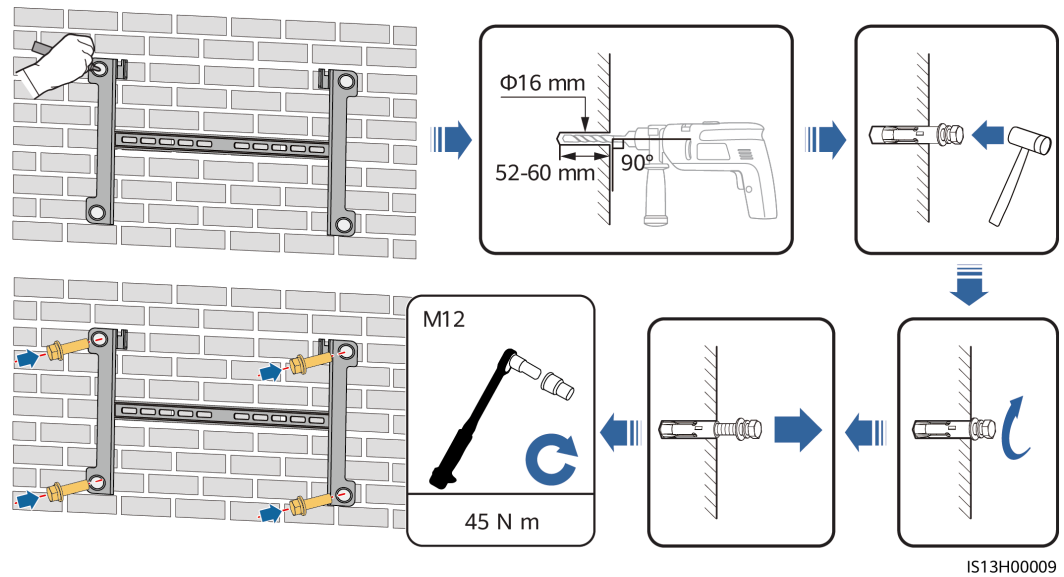
IS05W00018

- |                            |                 |                  |
|----------------------------|-----------------|------------------|
| (1) Schraube               | (2) Mutter      | (3) Federscheibe |
| (4) Flache Unterlegscheibe | (5) Spreizhülse |                  |

**HINWEIS**

- Tragen Sie beim Bohren eine Schutzbrille und eine Staubschutzmaske, um ein Einatmen von Staub oder einen Kontakt mit den Augen zu vermeiden.
- Entfernen Sie jeglichen Staub aus oder um die Bohrlöcher herum mit einem Staubsauger und messen Sie den Abstand zwischen den Löchern. Wenn die Löcher falsch positioniert sind, bohren Sie sie erneut.
- Nach dem Entfernen der Schraube, der Federscheibe und der flachen Unterlegscheibe nivellieren Sie den vorderen Teil des Spreizmantels mit der Betonmauer. Anderenfalls wird die Montagehalterung nicht fest an der Betonwand montiert.

Abbildung 4-13 Einsetzen der Spreizdübel



----Ende

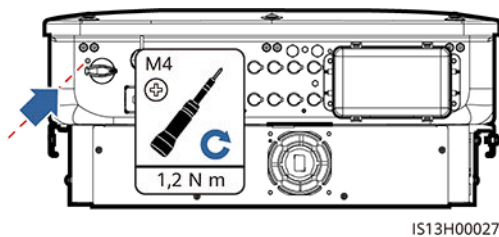
## 4.6 Montage eines SUN2000

**Schritt 1** (Optional) Bringen Sie die Sicherungsschraube für den DC-Schalter an.

### ANMERKUNG

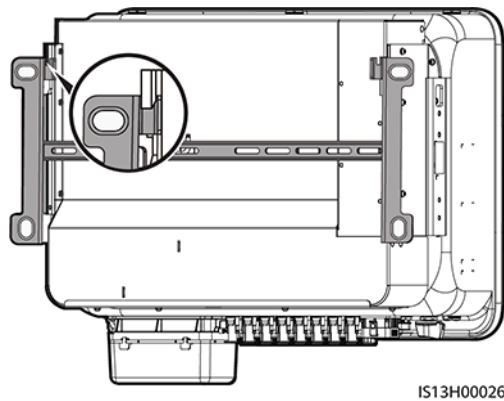
- Mit der Sicherungsschraube des DC-Schalters wird der DC-Schalter befestigt, um ein versehentliches Drehen des Schalters zu verhindern.
- Montieren Sie die Sicherungsschraube des DC-Schalters bei Modellen zur Verwendung in Australien gemäß den im Land geltenden Standards. Die Sicherungsschraube des DC-Schalters ist im Lieferumfang des SUN2000 enthalten.

Abbildung 4-14 Montieren der Sicherungsschraube für den DC-Schalter



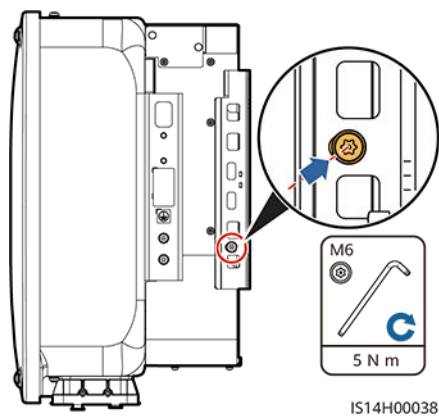
**Schritt 2** Montieren Sie den SUN2000 auf die Montagehalterung.

**Abbildung 4-15** Montage eines SUN2000



**Schritt 3** Ziehen Sie die Mutter an beiden Seiten des SUN2000 fest.

**Abbildung 4-16** Die Mutter festziehen



---

**HINWEIS**

Befestigen Sie die Schrauben an den Seiten, bevor Sie Kabel anschließen.

---

---Ende



# 5 Elektrische Anschlüsse

## 5.1 Sicherheitsmaßnahmen

### GEFAHR

Das PV-Array versorgt den Wechselrichter mit DC-Spannung, nachdem es Sonnenlicht ausgesetzt wurde. Stellen Sie vor dem Anschluss der Kabel sicher, dass alle DC-Schalter am Wechselrichter auf **OFF** gestellt sind. Andernfalls kann die im Wechselrichter anliegende Hochspannung zu Stromschlägen führen.

### GEFAHR

- Der Standort muss mit qualifizierten Brandbekämpfungseinrichtungen wie Brandsand und Kohlendioxid-Feuerlöschern ausgestattet sein.
- Tragen Sie persönliche Schutzausrüstung und verwenden Sie spezielle isolierte Werkzeuge, um Stromschläge oder Kurzschlüsse zu vermeiden.

### WARNUNG

- Geräteschäden, die durch nicht korrekte Kabelanschlüsse verursacht werden, sind nicht von der Garantie abgedeckt.
- Elektrische Anschlüsse dürfen ausschließlich von zertifizierten Elektrikern durchgeführt werden.
- Beim Anklemmen von Kabeln ist jederzeit geeignete persönliche Schutzkleidung zu tragen.
- Um einen schlechten Kabelkontakt aufgrund einer Überbeanspruchung zu vermeiden, wird empfohlen, die Kabel aufzuwickeln und dann an die entsprechenden Ports anzuschließen.

**VORSICHT**

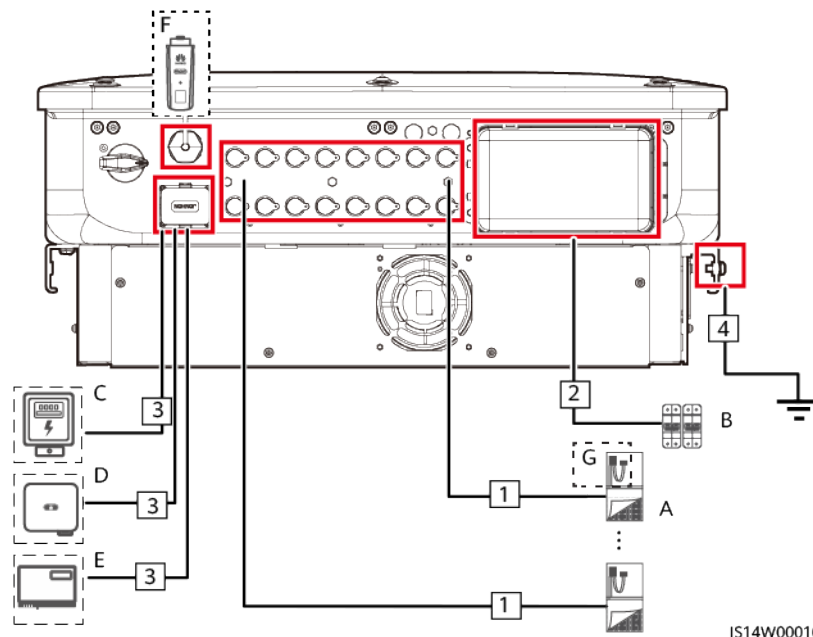
- Halten Sie die Kabel von der Anlage beim Vorbereiten der Kabel fern, um zu verhindern, dass Kabelreste in der Anlage gelangen. Kabelschrott können Funken verursachen und zu Personen- und Sachschäden führen.
- Bei der Verlegung von PV-Kabeln wird empfohlen, die positiven und negativen PV-Stringkabel in verschiedenen Rohren zu verlegen, um Kabelschäden und Kurzschlüsse durch unsachgemäße Eingriffe während der Bauarbeiten zu vermeiden.

**ANMERKUNG**

Die in den Schaltbildern in diesem Kapitel gezeigten Kabelfarben dienen lediglich zu Ihrer Information. Verwenden Sie die in den vor Ort geltenden elektrotechnischen Vorschriften spezifizierten Kabel (grün-gelbe Kabel dürfen nur zur Erdung verwendet werden).

## 5.2 Vorbereiten der Kabel

**Abbildung 5-1** Kabelanschlüsse des SUN2000 (gestrichelte Kästchen weisen auf optionale Bauelemente hin)



IS14W00010

**Tabelle 5-1** Komponenten

Nr.	Komponente	Beschreibung	Quelle
A	PV-String	<ul style="list-style-type: none"> <li>● Ein PV-String besteht aus PV-Modulen, die in Reihe verbunden sind.</li> <li>● An den SUN2000 können maximal acht PV-Strings angeschlossen werden.</li> </ul>	Vom Benutzer bereitgestellt

Nr.	Komponente	Beschreibung	Quelle
B	AC-Schalter	Um zu gewährleisten, dass der Wechselrichter in Ausnahmefällen sicher vom Stromnetz getrennt werden kann, verbinden Sie einen AC-Schalter mit der AC-Seite des Wechselrichters. Wählen Sie einen geeigneten AC-Schalter gemäß den lokalen Normen und Vorschriften der Branche. Huawei empfiehlt die folgenden Schalterspezifikationen:  Empfohlen: ein dreiphasiger AC-Leistungsschalter mit einer Nennspannung größer als oder gleich 500 V AC und einem Nennstrom von 125 A.	Vom Benutzer bereitgestellt
C	Stromzähler <sup>[1]</sup>	Der SUN2000 kann an den Stromzähler DTSU666-H, DTSU666-HW, YDS60-80 und YDS60-C24 angeschlossen werden. [2]	Von Huawei gekauft
D	SUN2000	Wählen Sie ggf. ein geeignetes Modell aus.	Von Huawei gekauft
E	SmartLogger	SmartLogger3000	Bei Huawei gekauft
F	Smart Dongle	Wählen Sie ggf. ein geeignetes Modell aus.	Von Huawei gekauft
G	Smart PV-Optimierer <sup>[3]</sup>	MERC-1300W-P, MERC-1100W-P	Von Huawei gekauft
<p>Anmerkung [1]: Einzelheiten zum Zählerbetrieb finden Sie unter <a href="#">DTSU666-HW Smart Power Sensor Quick Guide</a>, <a href="#">YDS60-80 Smart Power Sensor Quick Guide</a>, <a href="#">YDS60-C24 Smart Power Sensor Quick Guide</a>, <a href="#">DTSU666-H and DTSU666-H 250 A (50 mA) Smart Power Sensor Quick Guide</a> und <a href="#">DTSU666-H 100 A and 250 A Smart Power Sensor User Manual</a>.</p> <p>Anmerkung [2]: SUN2000MC V200R023C00SPC100 und höhere Versionen können an DTSU666-HW- und YDS60-80-Stromzähler angeschlossen werden.</p> <p>Anmerkung [3]: SUN2000MC V200R023C00SPC100 und spätere Versionen können sich mit Optimierern verbinden. Einzelheiten zur Bedienung von Optimierern finden Sie im <a href="#">MERC Smart PV Optimizer User Manual</a>.</p>			

#### HINWEIS

Die Kabelspezifikationen müssen den vor Ort geltenden Standards entsprechen. Geräteschäden, die durch die Verwendung von Kabeln mit falschen Spezifikationen verursacht werden, fallen nicht unter die Garantie.

**Tabelle 5-2** Kabelbeschreibung

Nr.	Kabel	Typ	Empfohlene Spezifikationen	Quelle
1	DC-Eingangsstromkabel	Herkömmliches PV-Kabel der Branche (Empfohlenes Modell: PV1-F)	<ul style="list-style-type: none"> <li>Leiterquerschnittsfläche: 4 – 6 mm<sup>2</sup></li> <li>Kabelaußendurchmesser: 5,5 – 9 mm</li> </ul>	Vom Benutzer bereitgestellt
2	AC-Ausgangsstromkabel	Kabel mit Kupferader/Aluminiumkern für den Außenbereich	<ul style="list-style-type: none"> <li>Leiterquerschnittsfläche: 25 – 50 mm<sup>2</sup> Außenkabel mit Kupferader oder 35 – 50 mm<sup>2</sup> Außenkabel mit Aluminiumkern<sup>[1]</sup></li> <li>Kabelaußendurchmesser: 16 – 38 mm</li> </ul>	Vom Benutzer bereitgestellt
3	(Optional) Signalkabel	Zweiadriges abgeschirmtes Twisted-Pair-Kabel für den Außenbereich (empfohlenes Modell: DJYP2VP2-2x2x0,75)	<ul style="list-style-type: none"> <li>Leiterquerschnittsfläche: 0,2 – 1 mm<sup>2</sup></li> <li>Kabelaußendurchmesser: 4 – 11 mm</li> </ul>	Vom Benutzer bereitgestellt
4	PE-Kabel	Einadriges Kupferkabel für den Außenbereich	Leiterquerschnittsfläche ≥ 16 mm <sup>2</sup>	Vom Benutzer bereitgestellt

Anmerkung [1]: Fünfadriges Kabel mit einer Querschnittsfläche von 5 x 35 mm<sup>2</sup> oder 5 x 50 mm<sup>2</sup> werden nicht unterstützt.

## 5.3 Anschließen des PE-Kabels

### GEFAHR

- Achten Sie darauf, dass das PE-Kabel sicher angeschlossen ist. Andernfalls besteht die Gefahr eines elektrischen Schlages.
- Schließen Sie den Neutralleiter nicht als PE-Kabel an das Gehäuse an. Andernfalls besteht die Gefahr eines elektrischen Schlages.

### ANMERKUNG

- Der Erdungspunkt am AC-Ausgangsanschluss dient ausschließlich als PE-Potenzialausgleichspunkt und ist kein Ersatz für den Erdungspunkt am Gehäuse.
- Es wird empfohlen, Silikondichtmittel oder Farbe um den Erdungsanschluss herum aufzutragen, nachdem das PE-Kabel angeschlossen wurde.

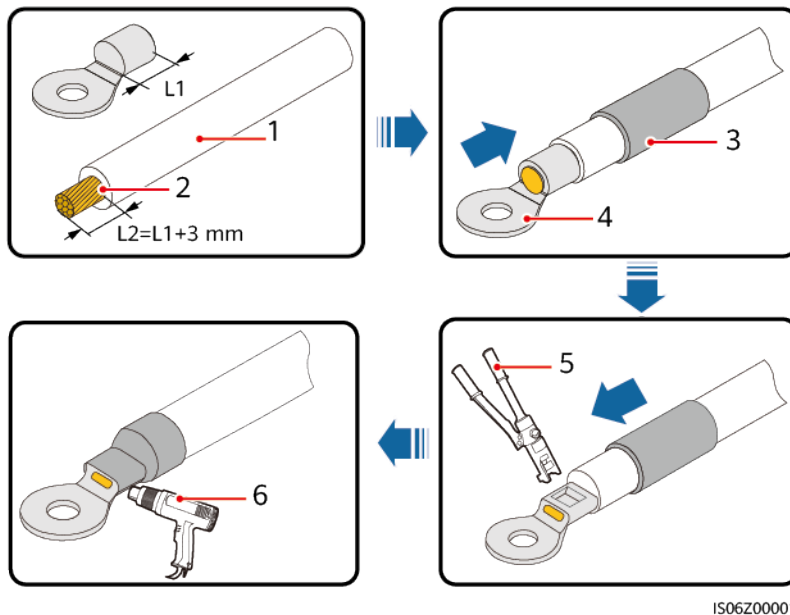
## Vorgehensweise

**Schritt 1** Crimpen Sie die Kabelschuhe.

### HINWEIS

- Achten Sie beim Abisolieren eines Kabels darauf, die Kabelader nicht zu zerkratzen.
- Die nach dem Crimpen des Leiter-Crimpstreifens des Kabelschuhs gebildete Kavität muss die Litzen vollständig umgeben. Die Litzen müssen engen Kontakt zum Kabelschuh haben.
- Umwickeln Sie den unisolierten Crimpbereich mit Wärmeschrumpfschlauch oder PVC-Isolierband. Der Wärmeschrumpfschlauch dient als Beispiel.
- Wenn Sie eine Heißluftpistole verwenden, schützen Sie die Geräte vor dem Versengen.

**Abbildung 5-2** Crimpen eines OT-Terminals



(1) Kabel

(2) Ader

(3) Wärmeschrumpfschlauch

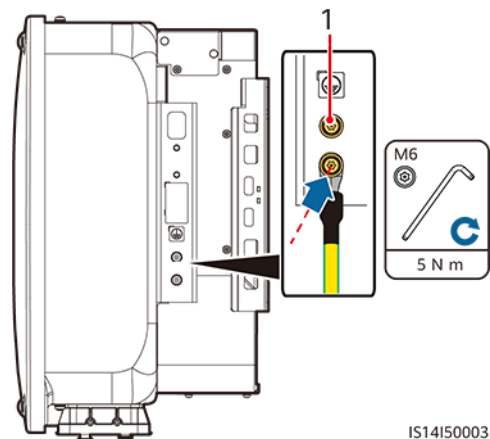
(4) Kabelschuh

(5) Crimpwerkzeug

(6) Heißluftpistole

**Schritt 2** Schließen Sie das PE-Kabel an.

Abbildung 5-3 Anschließen des PE-Kabels



(1) Reservierter PE-Punkt

---Ende

## 5.4 Anschließen des AC-Ausgangsstromkabels

### Sicherheitsmaßnahmen

An der AC-Seite des SUN2000 muss ein AC-Schalter montiert werden, um sicherzustellen, dass der SUN2000 sicher vom Stromnetz getrennt werden kann.

---

#### **⚠️ WARNUNG**

- Schließen Sie keine Lasten zwischen dem Wechselrichter und dem direkt daran angeschlossenen AC-Schalter an. Andernfalls kann der Schalter versehentlich auslösen.
- Wird der AC-Schalter mit Spezifikationen verwendet, die sich außerhalb lokaler Normen, Vorschriften oder der Empfehlungen von Huawei befinden, kann es in Ausnahmefällen vorkommen, dass sich der Schalter nicht rechtzeitig ausschaltet, was zu schwerwiegenden Fehlfunktionen führen kann.

---

#### **⚠️ VORSICHT**

Jeder Wechselrichter muss mit einem AC-Ausgangsschalter ausgestattet sein. Es können nicht mehrere Wechselrichter an denselben AC-Ausgangsschalter angeschlossen werden.

---

#### HINWEIS

- Wenn der externe AC-Schalter Erdschlussschutz leisten kann, sollte der Nennableitstrom größer oder gleich 500 mA sein.
- Wenn mehrere SUN2000 über ihre jeweiligen externen AC-Schalter mit dem allgemeinen Fehlerstromschutzschalter (RCD) verbunden sind, sollte der Nennableitstrom des allgemeinen RCD größer oder gleich der Anzahl der SUN2000 multipliziert mit 500 mA sein.
- Verwenden Sie einen Steckschlüssel und einen Verlängerungsaufsatz, um das AC-Kabel anzuschließen. Der Verlängerungsstab muss mindestens 100 mm lang sein.
- Beim PE-Kabel sollte ausreichender Durchhang vorhanden sein, um sicherzustellen, dass das PE-Kabel das letzte Kabel ist, welches die Kraft trägt, wenn am AC-Ausgangsstromkabel aufgrund höherer Gewalt Zugkraft anliegt.
- Installieren Sie keine Geräte von Drittanbietern in der AC-Verbindungsbox.
- Die M8-OT-Terminals müssen Sie selbst vorbereiten.
- Wenn der AC-MBUS verwendet wird, werden mehradrige Kabel empfohlen, die eine maximale Kommunikationsentfernung von 1000 m unterstützen. Um andere Arten von AC-Kabeln zu verwenden, wenden Sie sich an den technischen Support des Unternehmens.

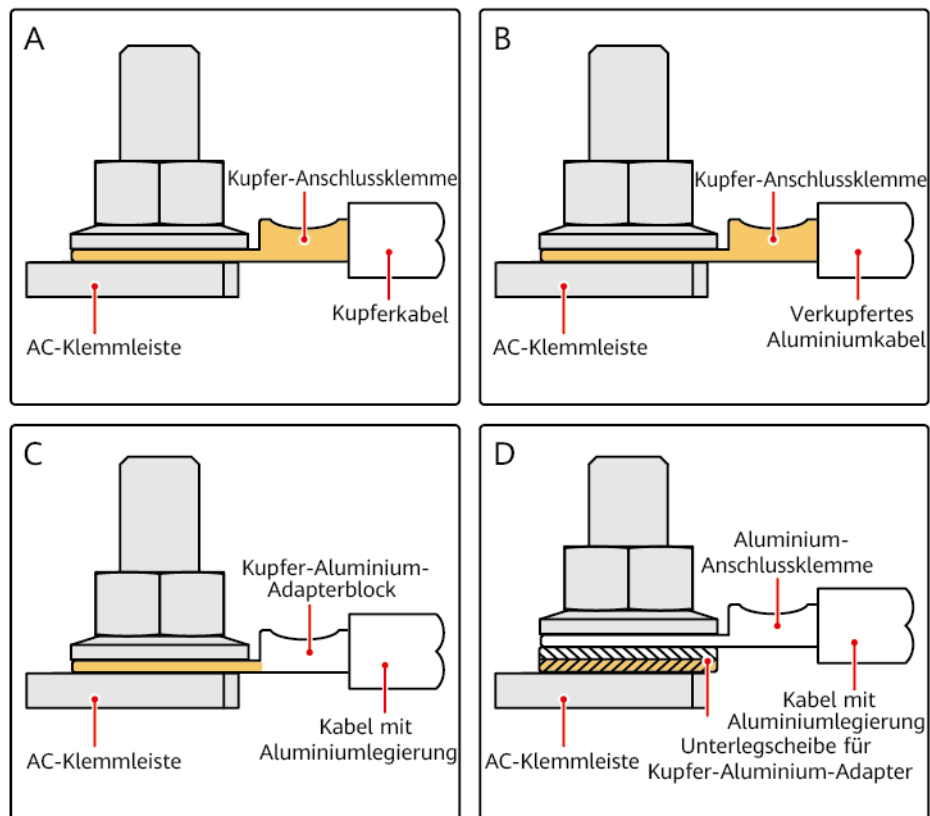
## Anforderungen an Kabelschuh oder DT-Klemme

- Wenn ein Kupferkabel verwendet wird, verwenden Sie Kupfer-Anschlussklemmen.
- Wenn ein mit Kupfer verkleidetes Aluminiumkabel verwendet wird, verwenden Sie Kupfer-Anschlussklemmen.
- Wenn ein Kabel mit Aluminiumlegierung verwendet wird, verwenden Sie Kupfer-Aluminium-Übergangsanschlussklemmen oder Aluminium-Anschlussklemmen zusammen mit Kupfer-Aluminium-Übergangsdistanzstücken.

#### HINWEIS

- Verbinden Sie keine Aluminium-Anschlussklemmen mit der AC-Klemmleiste. Andernfalls tritt elektrochemische Korrosion auf, die sich nachteilig auf die Zuverlässigkeit der Kabelverbindungen auswirkt.
- Beachten Sie bei der Verwendung von Kupfer-Aluminium-Übergangsanschlussklemmen oder Aluminium-Anschlussklemmen zusammen mit Kupfer-Aluminium-Übergangsdistanzstücken die IEC61238-1-Anforderungen.
- Wenn Kupfer-Aluminium-Übergangsdistanzstücke verwendet werden, achten Sie auf die Vorder und Rückseite. Stellen Sie sicher, dass die Aluminiumseiten der Distanzstücke Kontakt mit den Aluminium-Anschlussklemmen haben und dass die Kupferseiten der Distanzstücke Kontakt mit der AC-Klemmleiste haben.

Abbildung 5-4 Anforderungen an Kabelschuh-/DT-Klemme

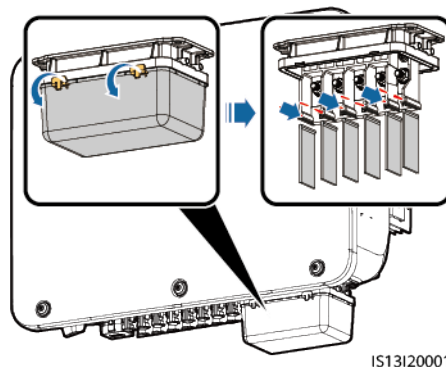


IS03H00062

## Vorgehensweise

**Schritt 1** Entfernen Sie die AC-Klemmenbox und montieren Sie Trennwände.

Abbildung 5-5 Entfernen der Abdeckung der AC-Klemmenbox



IS13I20001

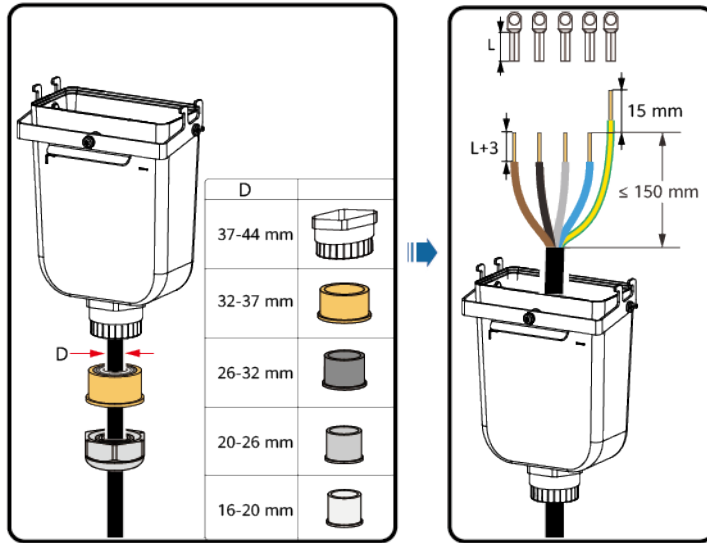
**Schritt 2** Verbinden Sie das AC-Ausgangsstromkabel.

### ANMERKUNG

- Um Schäden an dem Gummieinsatz zu vermeiden, führen Sie Kabel mit gecrimptem Kabelschuh nicht direkt hindurch.
- Es wird empfohlen, das PE-Kabel 15 mm länger als die anderen Kabel abzuisolieren.
- Die in den Abbildungen gezeigten Kabelfarben dienen lediglich zu Ihrer Information. Wählen Sie geeignete Kabel gemäß den örtlichen Standards aus.

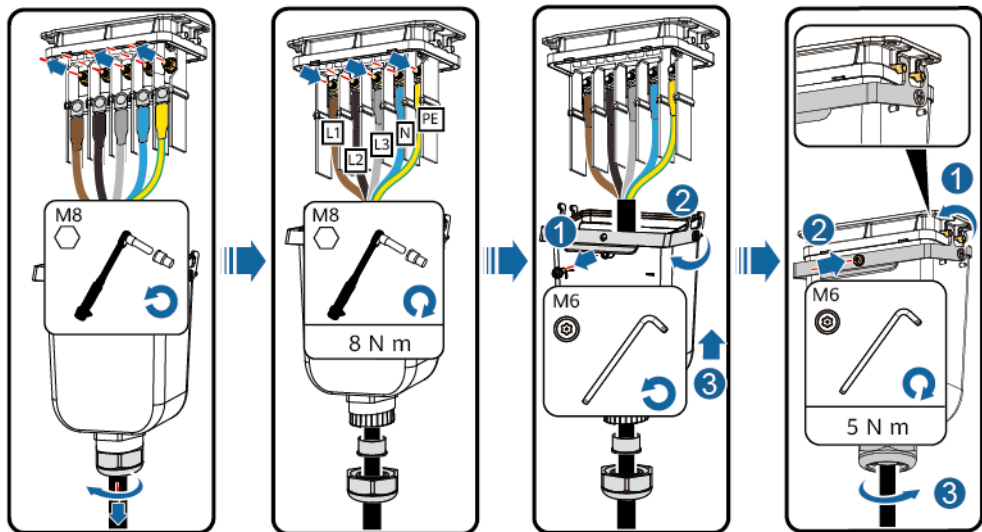


Abbildung 5-6 Abisolieren des AC-Stromkabels (fünfadriges Kabel als Beispiel)



IS13I20003

Abbildung 5-7 Fünfadriges Kabel (L1, L2, L3, N und PE)



IS13I20002

Abbildung 5-8 Vieradriges Kabel (L1, L2, L3 und PE)

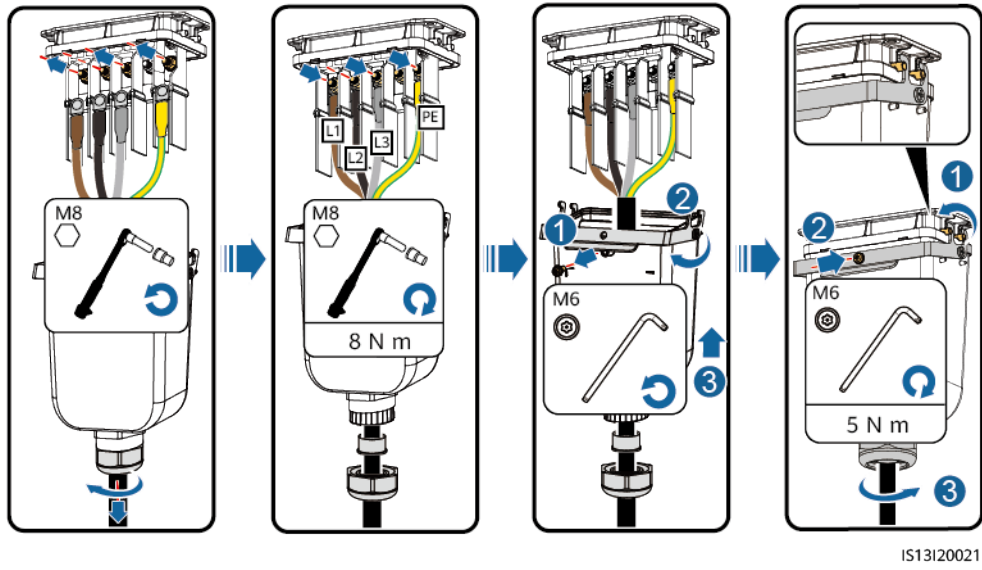


Abbildung 5-9 Vieradriges Kabel (L1, L2, L3 und N)

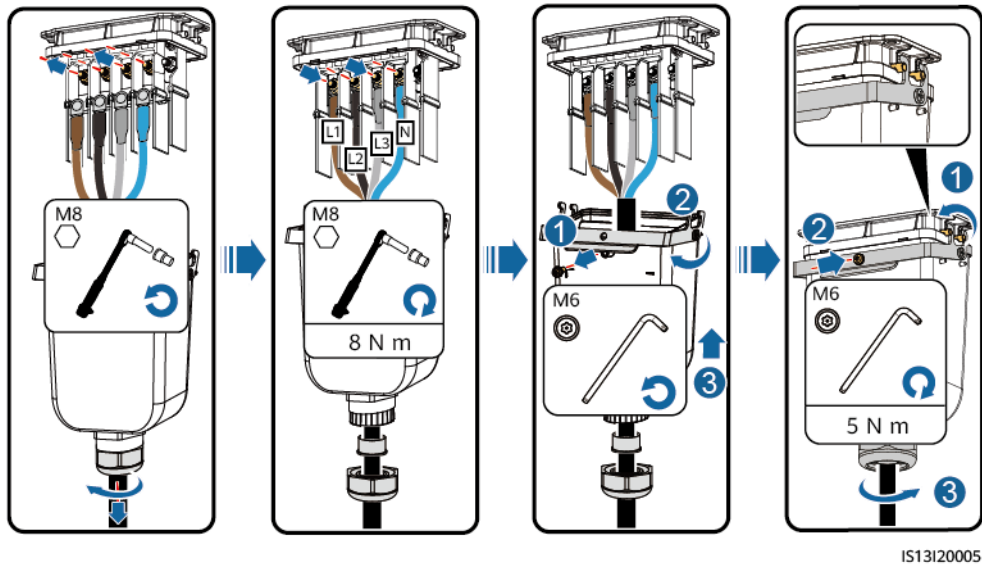


Abbildung 5-10 Dreiadriges Kabel (L1, L2 und L3)

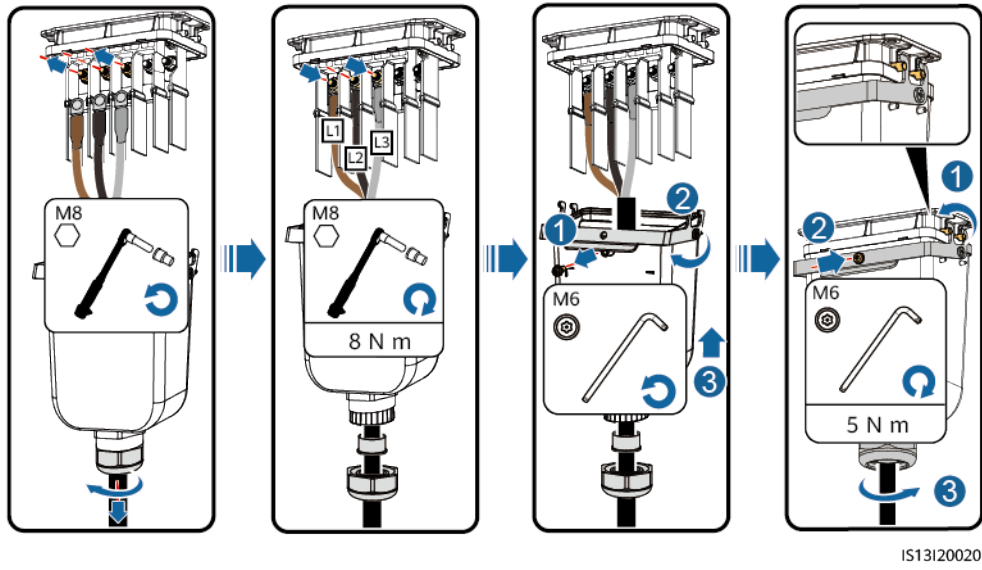
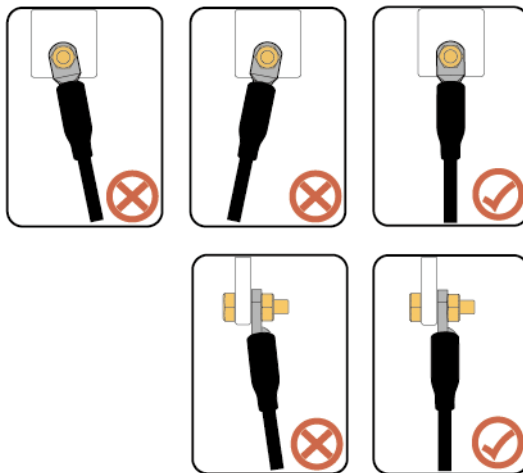


Abbildung 5-11 Verdrahtungsanforderungen



---Ende

## 5.5 Anschließen des DC-Eingangskabels

### Sicherheitsmaßnahmen

---

**⚠ GEFAHR**

- Stellen Sie vor dem Anschließen des DC-Eingangskabels sicher, dass die Gleichspannung im sicheren Bereich liegt (niedriger als 60 V DC) und dass der DC-Schalter am SUN2000 auf OFF gestellt ist. Andernfalls kann es zu Stromschlägen kommen.
  - Wenn der SUN2000 in Betrieb ist, dürfen keine Arbeiten an den DC-Eingangskabeln vorgenommen werden, z. B. das Anschließen oder Trennen eines PV-Strings oder eines PV-Moduls in einem PV-String. Andernfalls kann es zu Stromschlägen kommen.
  - Wenn kein PV-String an einer DC-Eingangsklemme des SUN2000 angeschlossen ist, darf die wasserdichte Kappe nicht von den DC-Eingangsklemmen entfernt werden. Andernfalls kann sich dies auf das IP-Schutzart des SUN2000 auswirken.
- 

---

**⚠ WARNUNG**

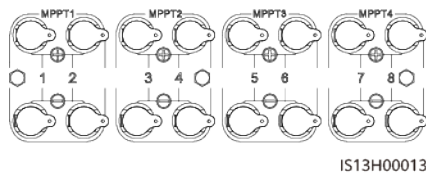
Stellen Sie sicher, dass die folgenden Bedingungen erfüllt sind. Andernfalls kann der SUN2000 beschädigt werden oder sogar ein Brand verursacht werden.

- Die in jedem PV-String in Reihe geschalteten PV-Module haben dieselben Spezifikationen.
  - Gemäß IEC 62548 darf die maximale Leerlaufspannung jedes PV-Strings 1100 V DC bei der niedrigsten durchschnittlichen jährlichen Trockenkugelttemperatur nicht überschreiten.
  - Die Polarität der elektrischen Verbindungen ist auf der DC-Eingangsseite korrekt. Die Plus- und Minusklemmen eines PV-Strings sind an den jeweiligen Plus- bzw. Minus-DC-Eingangsklemmen des SUN2000 angeschlossen.
  - Ist die Polarität des DC-Eingangskabels verpolt und der DC-Schalter ON, schalten Sie den DC-Schalter nicht sofort aus und entfernen Sie keine Plus- und Minus-Steckverbinder. Warten Sie, bis die Sonneneinstrahlungsstärke nachts nachlässt und der Strom des PV-Strings auf unter 0,5 A zurückgeht. Schalten Sie anschließend den DC-Schalter aus und entfernen Sie die Plus- und Minus-Steckverbinder. Korrigieren Sie die Polarität des PV-Strings, bevor Sie den String wieder an den SUN2000 anschließen.
-

**HINWEIS**

- Der SUN2000 unterstützt keine anderen Stromzuleitungen als PV-Strings. Da der Ausgang des an den SUN2000 angeschlossenen PV-Strings nicht geerdet werden kann, ist darauf zu achten, dass der Ausgang des PV-Moduls gut gegen Erde isoliert ist.
- Bei der Montage von PV-Strings und des SUN2000 können die Plus- oder Minusklemmen der PV-Strings einen Kurzschluss gegen die Erde haben, wenn das Stromkabel nicht ordnungsgemäß montiert oder gelegt wird. In diesem Fall kann ein Wechselstrom- oder Gleichstromkurzschluss auftreten und den SUN2000 beschädigen. Der verursachte Schaden am Gerät wird von keiner Garantie abgedeckt.

**Abbildung 5-12** DC-Eingangsklemmen



Ist der DC-Eingang nicht vollständig konfiguriert, müssen die DC-Eingangsklemmen die folgenden Anforderungen erfüllen:

1. Verteilen Sie die DC-Eingangsstromkabel gleichmäßig über vier MPPT-Schaltkreise und verbinden Sie sie vorzugsweise über MPPT1 und MPPT4.
2. Maximieren Sie die Anzahl der angeschlossenen MPPT-Schaltungen.

Anzahl der PV-Strings	Klemmenauswahl	Anzahl der PV-Strings	Klemmenauswahl
1	PV1	2	PV1 und PV7
3	PV1, PV3 und PV7	4	PV1, PV3, PV5 und PV7
5	PV1, PV2, PV3, PV5 und PV7	6	PV1, PV2, PV3, PV5, PV7 und PV8
7	PV1, PV2, PV3, PV4, PV5, PV7 und PV8	8	PV1, PV2, PV3, PV4, PV5, PV6, PV7 und PV8

## Vorgehensweise

**Schritt 1** Schließen Sie das DC-Kabel an.

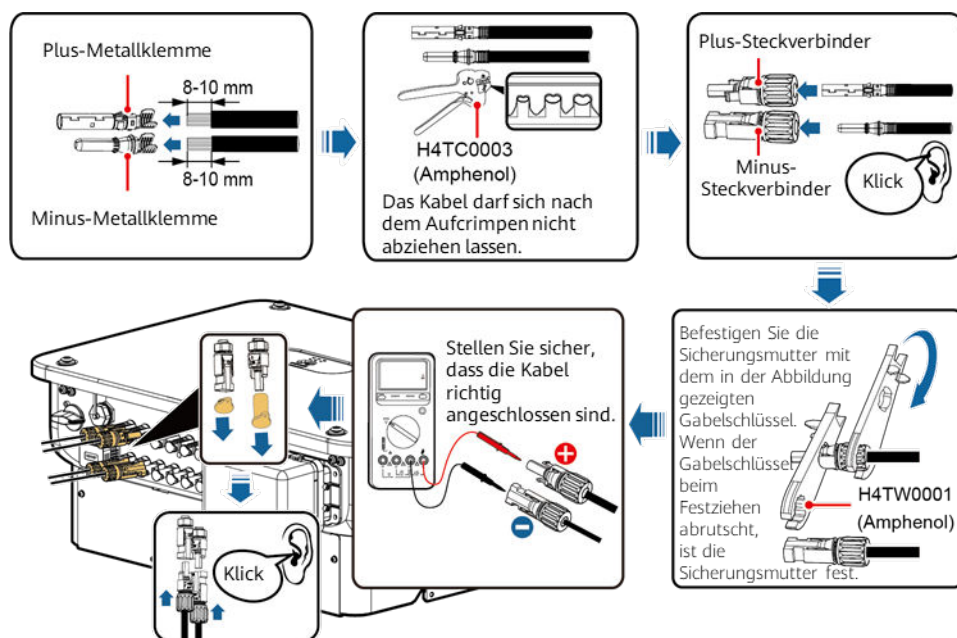
**⚠ VORSICHT**

Verwenden Sie die Amphenol Helios H4-Plus- und Minus-Metallklemmen und DC-Steckverbinder, die im Lieferumfang des Solarwechselrichters enthalten sind. Die Verwendung von inkompatiblen Plus- und Minus-Metallklemmen und DC-Steckverbindern kann schwerwiegende Folgen haben. Der verursachte Schaden am Gerät wird von keiner Garantie abgedeckt.

### HINWEIS

- Es wird empfohlen, das Crimpwerkzeug H4TC0003 (Amphenol) zu verwenden und dieses nicht mit dem Positionierungsblock zu verwenden. Ansonsten kann es zu Schäden an den Metallklemmen kommen.
- Der Gabelschlüssel H4TW0001 (Amphenol) wird empfohlen.
- Die Verwendung äußerst steifer Kabel, wie z. B. armierte Kabel, als DC-Eingangsstromkabel wird nicht empfohlen, da es durch das Biegen der Kabel zu einem beeinträchtigten Kontakt kommen könnte.
- Kennzeichnen Sie vor der Montage der DC-Steckverbinder die Kabelpolung richtig, um sicherzustellen, dass die Kabel richtig angeschlossen werden.
- Nachdem die Plus- und Minus-Steckverbinder eingerastet sind, ziehen Sie die DC-Eingangsstromkabel zurück, um sicherzustellen, dass sie sicher angeschlossen sind.

Abbildung 5-13 Anschließen des DC-Kabels



IS14130004

### HINWEIS

Lassen Sie beim Anschließen der DC-Eingangsstromkabel mindestens 50 mm Durchhang. Die axiale Spannung an den PV-Steckverbindern darf 80 N nicht überschreiten. An PV-Steckverbindern dürfen keine radialen Spannungen oder Drehmomente erzeugt werden.

----Ende

## 5.6 (Optional) Anschließen des Smart Dongle

### Vorgehensweise

#### ANMERKUNG

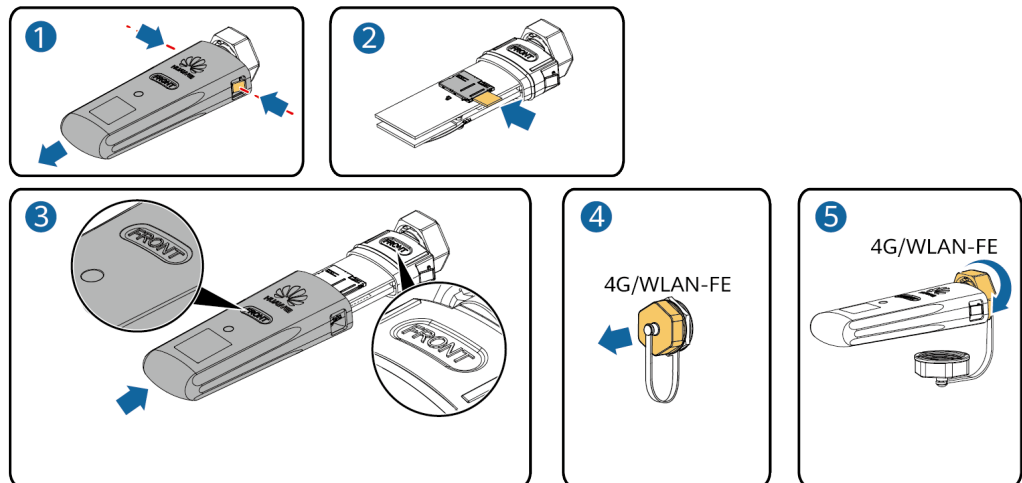
Der Smart Dongle ist in der Standardkonfiguration nicht enthalten.

- 4G Smart Dongle

#### HINWEIS

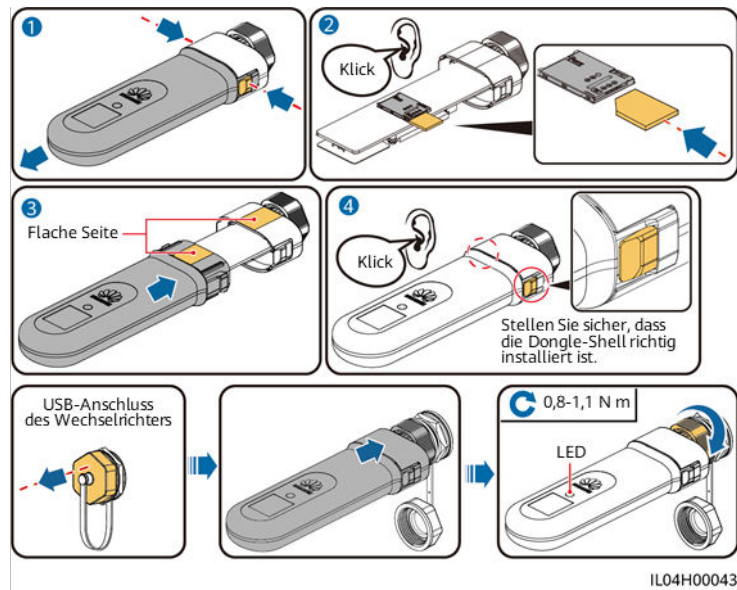
- Wenn Ihr Smart Dongle nicht mit einer SIM-Karte ausgestattet ist, bereiten Sie eine Standard-SIM-Karte (Größe: 25 mm x 15 mm) mit einer Kapazität von mindestens 64 KB vor.
- Beim Einsetzen der SIM-Karte bestimmen Sie die Installationsrichtung anhand des Siebdrucks und des Pfeils auf dem Kartensteckplatz.
- Drücken Sie die SIM-Karte in Position, um sie zu verriegeln, wodurch die ordnungsgemäße Installation der SIM-Karte bestätigt wird.
- Wenn Sie die SIM-Karte entnehmen, drücken Sie diese nach innen, um sie zu entfernen.
- Achten Sie beim Wiedereinsetzen der Abdeckung des Smart Dongle darauf, dass der Verschluss wieder einrastet.

Abbildung 5-14 Anschließen eines 4G Smart Dongle (SDongleA-03)



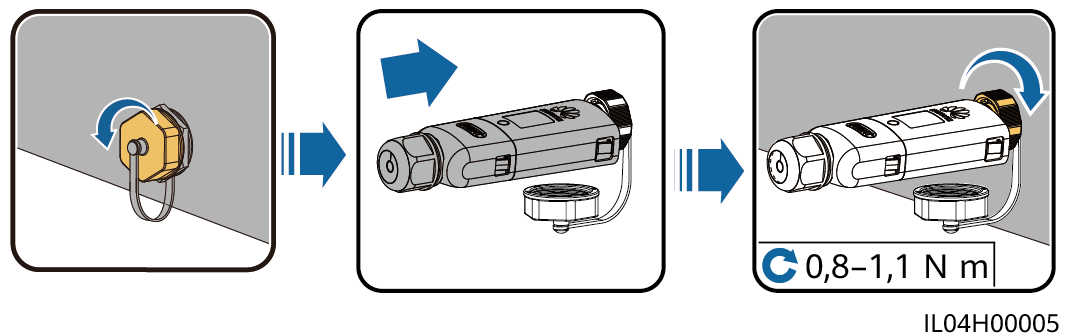
IS10H00016

**Abbildung 5-15** Anschließen eines 4G Smart Dongle (SDongleB-06)



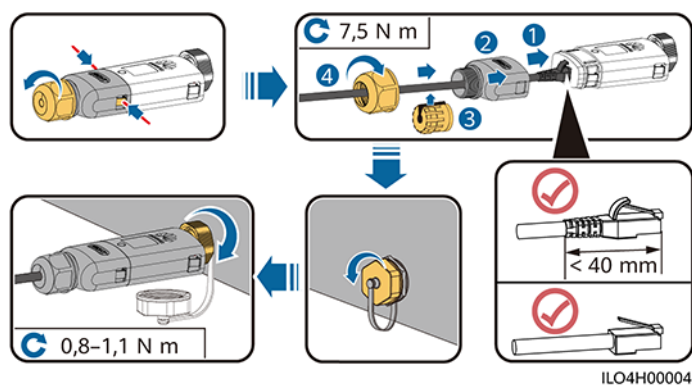
- WLAN-FE-Smart Dongle (WLAN-Kommunikation)

**Abbildung 5-16** Anschließen eines WLAN-FE Smart Dongle (WLAN-Kommunikation)



- WLAN-FE-Smart Dongle (FE-Kommunikation)

**Abbildung 5-17** Anschließen eines WLAN-FE Smart Dongle (FE-Kommunikation)





### HINWEIS

Schließen Sie das Netzkabel an, bevor Sie den Smart Dongle am Solarwechselrichter montieren.

### ANMERKUNG

- Einzelheiten zur Bedienung des WLAN-FE-Smart Dongles SDongleA-05 finden Sie in der [SDongleA-05 Kurzanleitung \(WLAN-FE\)](#). Sie können das Dokument auch durch Scannen des QR-Codes abrufen.



- Einzelheiten zur Bedienung des 4G-Smart Dongles SDongleA-03 finden Sie in der [SDongleA-03 Kurzanleitung \(4G\)](#). Sie können das Dokument auch durch Scannen des QR-Codes abrufen.



- Einzelheiten zur Bedienung des 4G-Smart Dongles SDongleB-06 finden Sie in der [SDongleB-06 Smart Dongle Kurzanleitung \(4G\)](#). Sie können das Dokument auch durch Scannen des QR-Codes abrufen.



Diese Kurzanleitung ist im Lieferumfang des Smart Dongle enthalten.

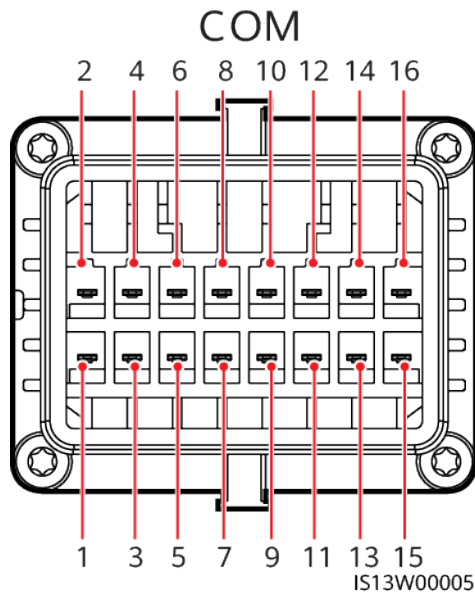
## 5.7 Anschließen des Signalkabels

### COM-Port-Pin-Definitionen

### HINWEIS

Verlegen Sie Signalkabel weit genug entfernt von Stromkabeln, um starke Signalstörungen zu vermeiden.

Abbildung 5-18 Pin-Definitionen



Pin	Definition	Funktion	Beschreibung	Pin	Definition	Funktion	Beschreibung
1	485A1_1	RS485-Differenzialsignal +	Wird verwendet, um Wechselrichter zu kaskadieren oder an den SmartLogger anzuschließen.	2	485A1_2	RS485-Differenzialsignal +	Wird verwendet, um Wechselrichter zu kaskadieren oder an den SmartLogger anzuschließen.
3	485B1_1	RS485 Differenzialsignal -		4	485B1_2	RS485 Differenzialsignal -	
5	PE	Erdungspunkt auf der Abschirmungsschicht	-	6	PE	Erdungspunkt auf der Abschirmungsschicht	-
7	485A2	RS485-Differenzialsignal +	Wird mit dem RS485-Signalanschluss zur Steuerung des Leistungsmessers am netzgekoppelten Punkt verbunden.	8	DIN1	Potenzialfreier Kontakt für die Stromnetzplanung	-
9	485B2	RS485 Differenzialsignal -		10	DIN2		
11	-	-		12	DIN3		
13	GND	GND		14	DIN4		

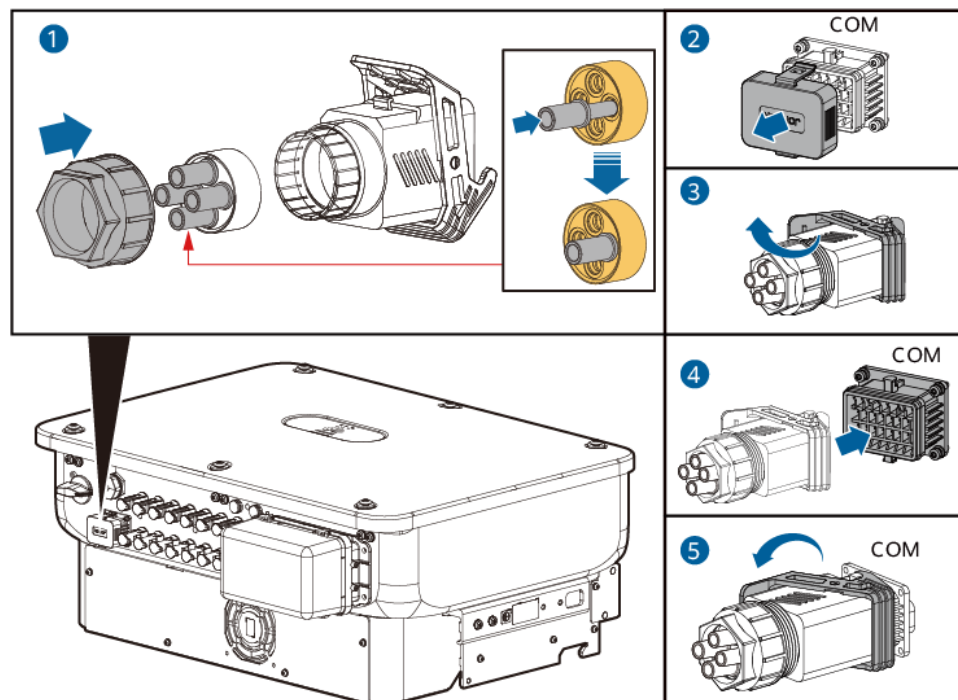
Pin	Definition	Funktion	Beschreibung	Pin	Definition	Funktion	Beschreibung
15	DIN5	Schnellabschaltung/NS-Schutz/OVGR	Unterstützt Funktionen wie Schnellabschaltung, NS-Schutz und OVGR.	16	GND		

## Szenarien ohne angeschlossenes Signalkabel

### HINWEIS

Wenn kein Signalkabel für den SUN2000 erforderlich ist, verwenden Sie wasserdichte Stopfen, um die Kabelöffnungen am Signalkabelverbinder zu verschließen, und verbinden Sie den Signalkabelverbinder mit dem Kommunikationsport am SUN2000, um die Wasserdichtigkeit des SUN2000 zu verbessern.

Abbildung 5-19 Sichern des Signalkabelanschlusses



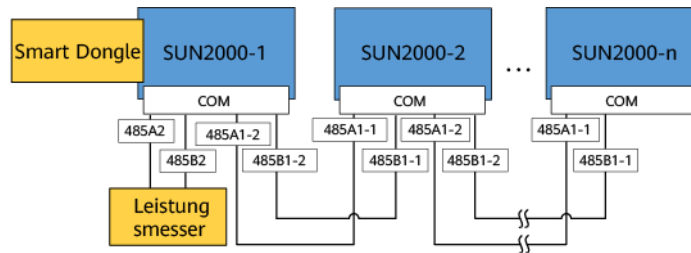
IS14140009

## 5.7.1 Kommunikationsmodi

### RS485-Kommunikation

- Smart Dongle-Netzwerkaufbau

**Abbildung 5-20** Smart Dongle-Netzwerkaufbau

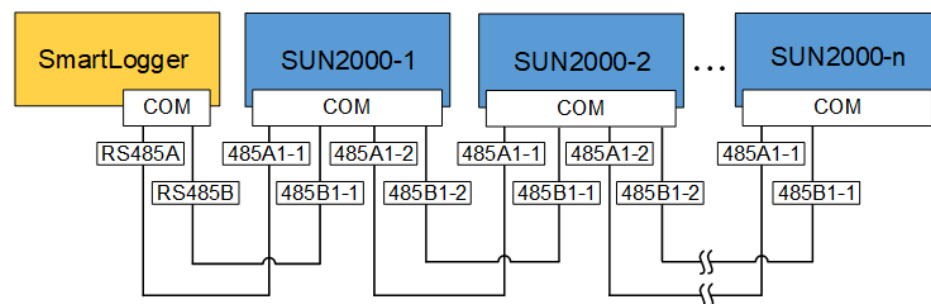


**ANMERKUNG**

Wenn ein SUN2000 mithilfe eines Smart Dongle mit dem Netzwerk verbunden wird, kann er nicht mit dem SmartLogger verbunden werden.

- SmartLogger-Netzwerkaufbau

**Abbildung 5-21** SmartLogger-Netzwerkaufbau



**ANMERKUNG**

- Wenn ein SUN2000 mithilfe des SmartLogger mit dem Netzwerk verbunden wird, kann er nicht mit einem Smart Dongle verbunden werden.
- Es wird empfohlen, in jeder RS485-Leitung maximal 30 SUN2000 zu verwenden.

## MBUS-Kommunikation

Der MBUS ist ein Kommunikationsmodus, bei dem Kommunikationssignale durch die Kommunikationsplatine zur Übertragung in Netzkabel geladen werden.

**ANMERKUNG**

- Das im SUN2000 verbaute MBUS-Modul erfordert keinen Anschluss von Kabeln.
- In Großanlagen muss zwischen Wechselrichtern und Lasten ein Isoliertransformator angeschlossen werden.
- Kommerzielle und industrielle Szenarien werden nur in China unterstützt.

Abbildung 5-22 MBUS-Kommunikation (Großanlagen)

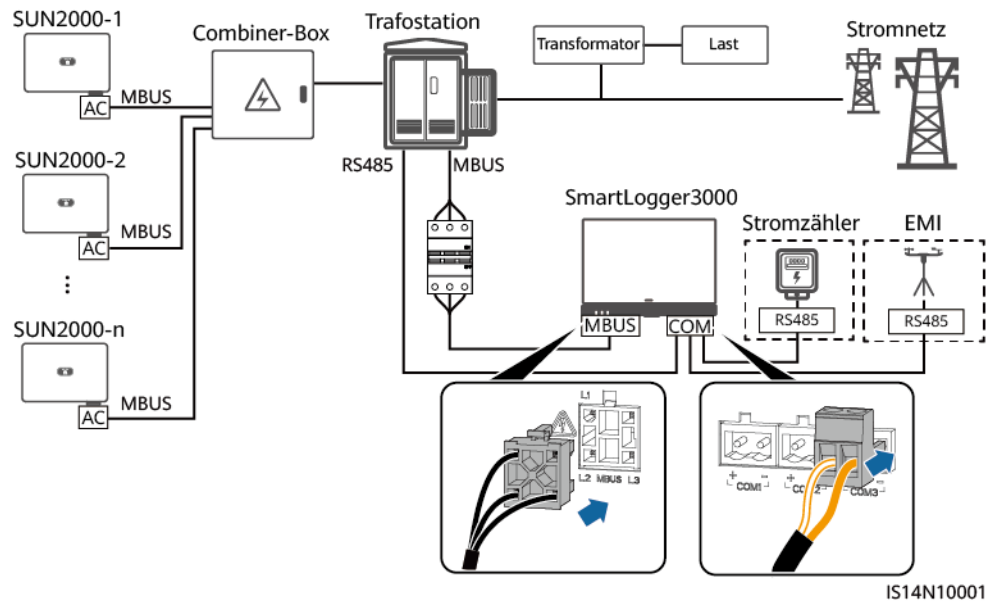
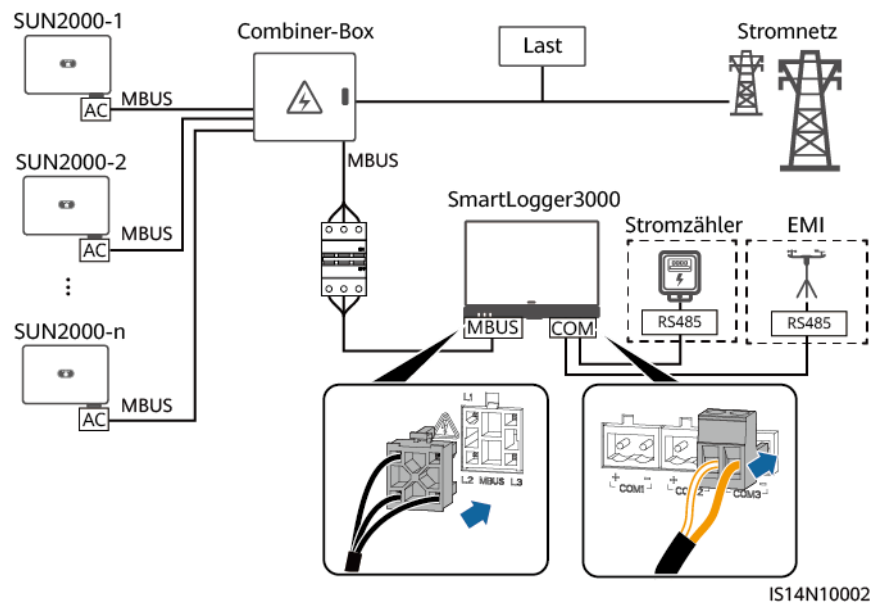


Abbildung 5-23 MBUS-Kommunikation (kommerzielle und industrielle Szenarien in China)

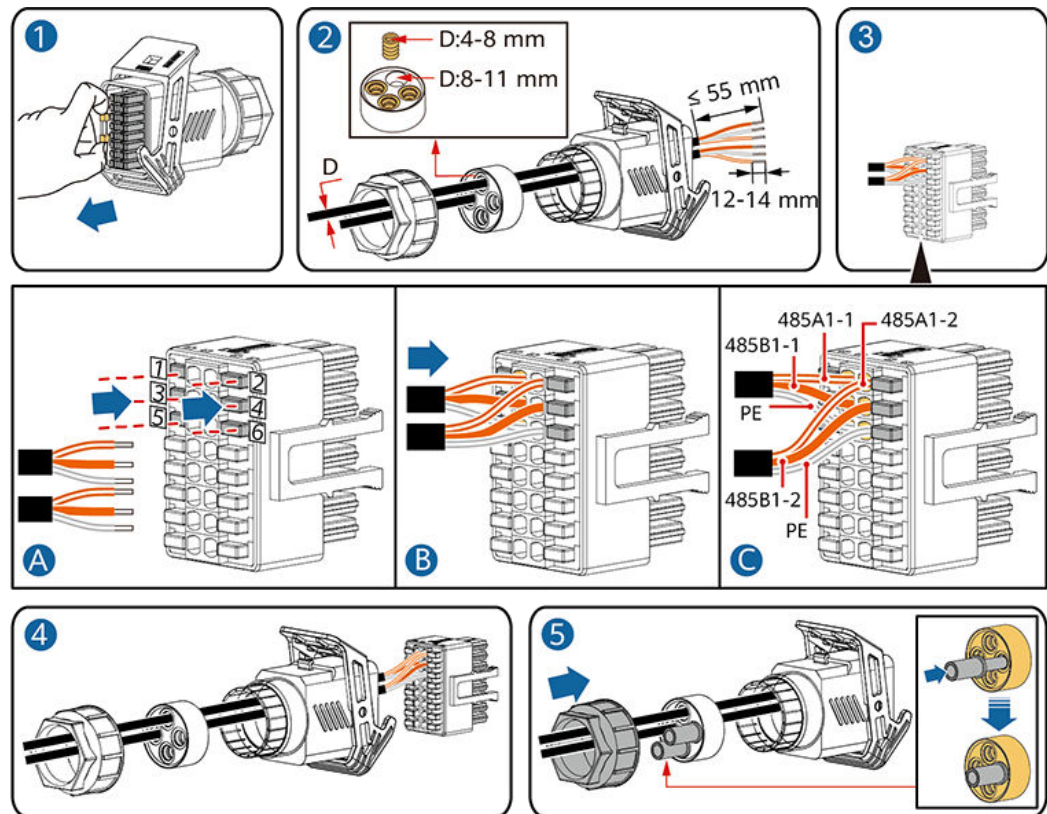


## 5.7.2 (Optional) Anschließen des RS485-Kommunikationskabels an den SUN2000

### Vorgehensweise

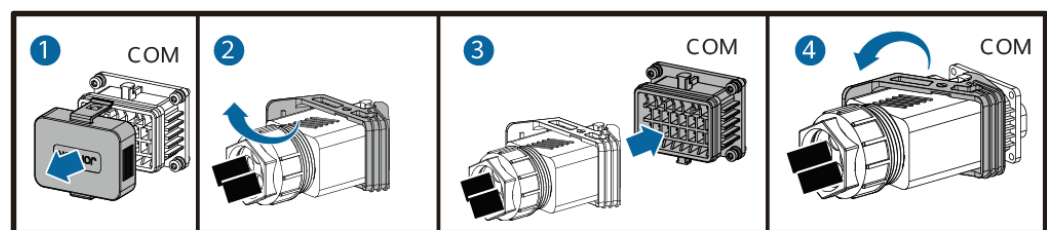
**Schritt 1** Verbinden Sie das Signalkabel mit dem Signalkabelanschluss.

Abbildung 5-24 Anschließen des Kabels



**Schritt 2** Verbinden Sie den Signalkabelanschluss mit dem COM-Anschluss.

Abbildung 5-25 Sichern des Signalkabelanschlusses



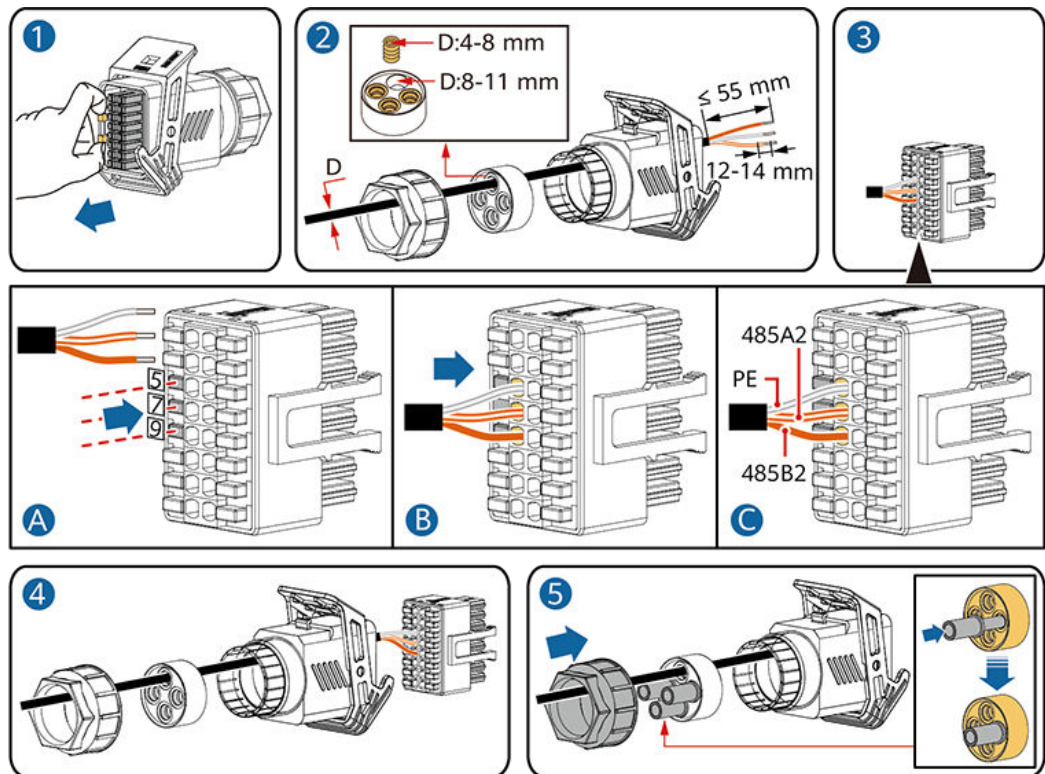
----Ende

## 5.7.3 (Optional) Anschließen des RS485-Kommunikationskabels an den Leistungsmesser

### Vorgehensweise

**Schritt 1** Verbinden Sie das Signalkabel mit dem Signalkabelanschluss.

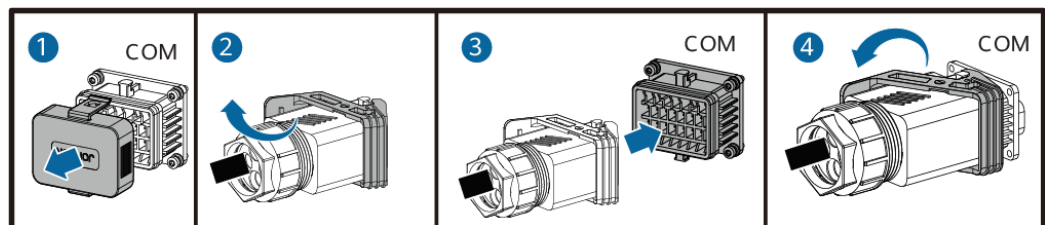
Abbildung 5-26 Anschließen des Kabels



IS10I20008

**Schritt 2** Verbinden Sie den Signalkabelanschluss mit dem COM-Anschluss.

Abbildung 5-27 Sichern des Signalkabelanschlusses



IS13I40001

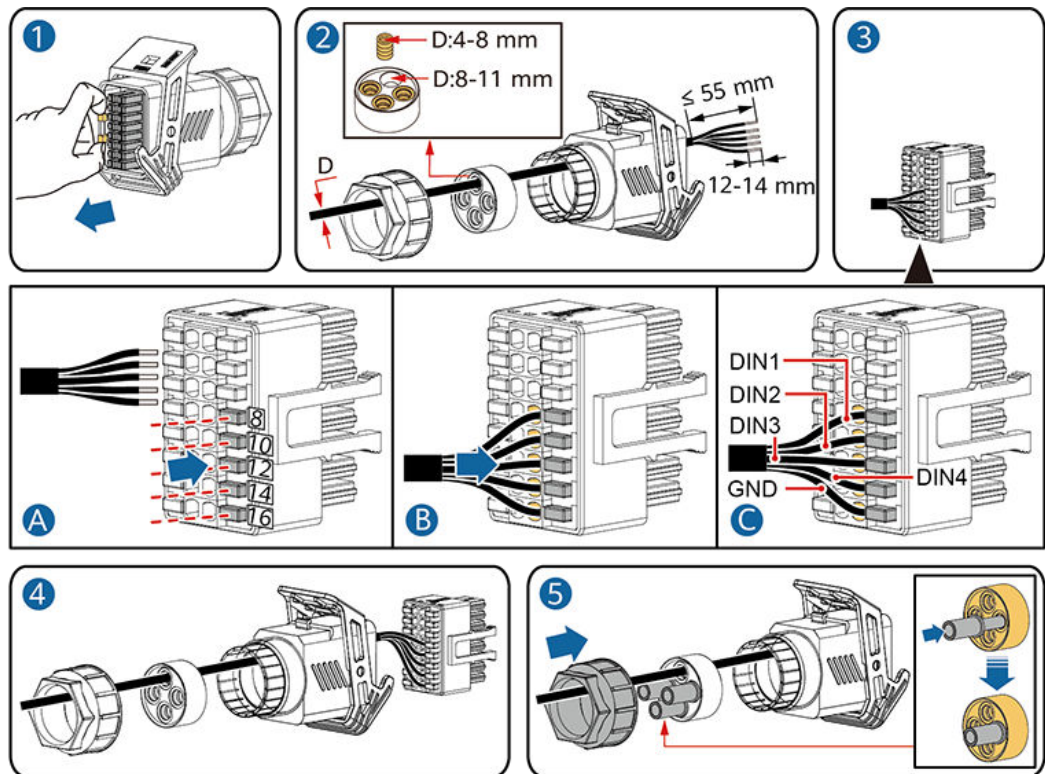
----Ende

## 5.7.4 (Optional) Anschließen des Stromnetzplanungs-Signalkabels

### Vorgehensweise

**Schritt 1** Verbinden Sie das Signalkabel mit dem Signalkabelanschluss.

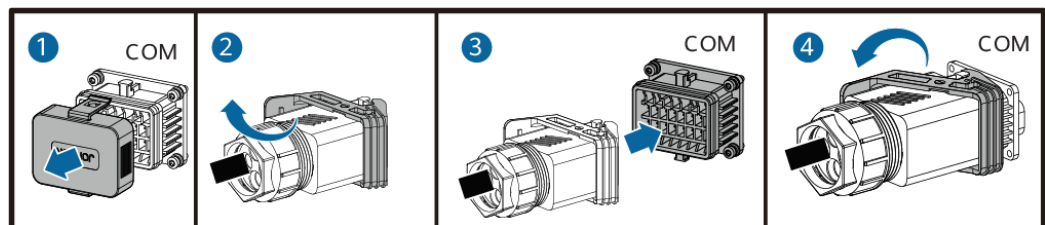
Abbildung 5-28 Anschließen des Kabels



IS10I20010

**Schritt 2** Verbinden Sie den Signalkabelanschluss mit dem COM-Anschluss.

Abbildung 5-29 Sichern des Signalkabelanschlusses



IS13I40001

----Ende

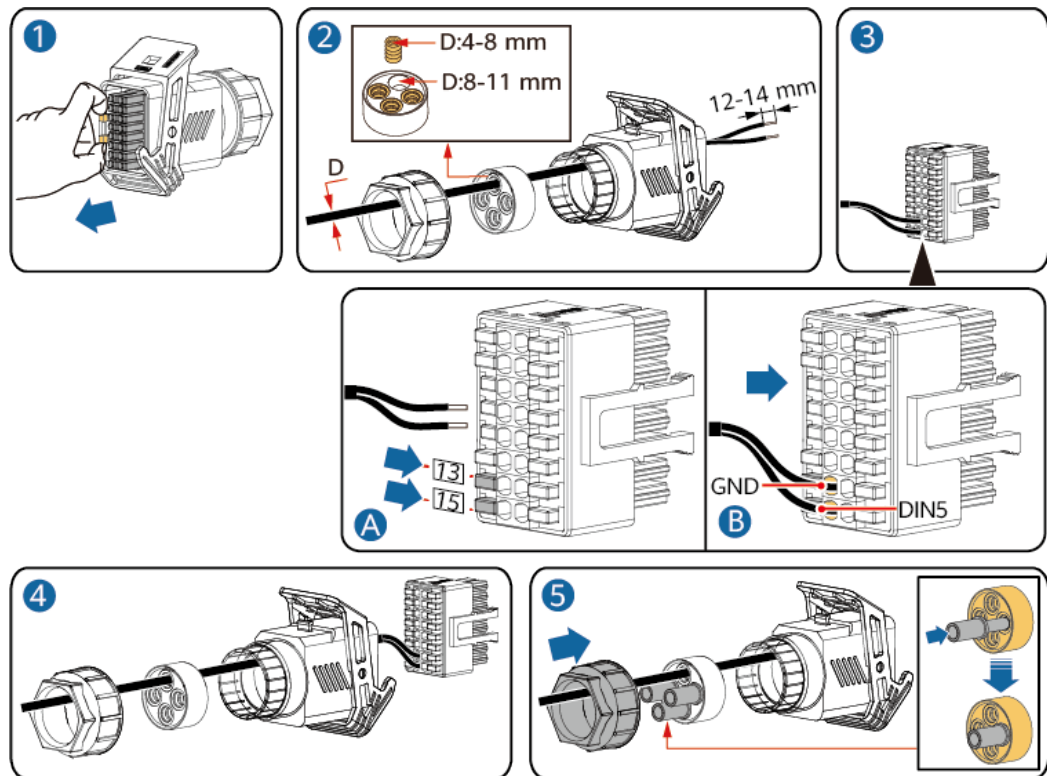
## 5.7.5 (Optional) Anschließen des Signalkabels für schnelles Herunterfahren

### Vorgehensweise

**Schritt 1** Verbinden Sie das Signalkabel mit dem Signalkabelanschluss.



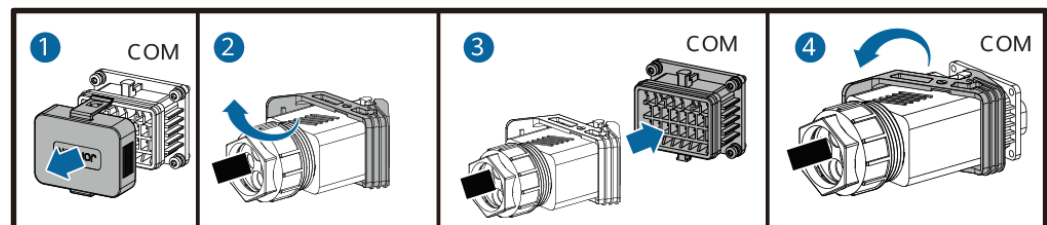
Abbildung 5-30 Anschließen des Kabels



IS13140004

**Schritt 2** Verbinden Sie den Signalkabelanschluss mit dem COM-Anschluss.

Abbildung 5-31 Sichern des Signalkabelanschlusses



IS13140001

---Ende

# 6 Inbetriebnahme

 **GEFAHR**

- Tragen Sie persönliche Schutzausrüstung und verwenden Sie spezielle isolierte Werkzeuge, um Stromschläge oder Kurzschlüsse zu vermeiden.

## 6.1 Prüfen vor dem Einschalten

Tabelle 6-1 Checkliste

Nr.	Zu überprüfendes Element	Akzeptanzkriterien
1	Montage des SUN2000	Der SUN2000 ist richtig und fest installiert.
2	Smart Dongle	Der Smart Dongle ist richtig und fest installiert.
3	Kabelführung	Die Kabel sind ordnungsgemäß und wie vom Kunden gewünscht verlegt.
4	Kabelbinder	Die Kabelbinder sind gleichmäßig verteilt und es ist kein Grat vorhanden.
5	Zuverlässige Erdung	Das PE-Kabel ist ordnungsgemäß und sicher angeschlossen.
6	Schalter	Die Gleichstromschalter und alle Schalter für die Verbindung mit dem SUN2000 sind AUS.
7	Kabelanschluss	Das AC-Ausgangsstromkabel und das DC-Eingangsstromkabel sind korrekt und sicher angeschlossen.
8	Nicht verwendete Klemmen und Anschlüsse	Nicht verwendete Klemmen und Anschlüsse sind durch Kappen wasserdicht verschlossen.

Nr.	Zu überprüfendes Element	Akzeptanzkriterien
9	Montageumgebung	Die Installationsabstände sind ausreichend und die Installationsumgebung ist sauber und aufgeräumt.

## 6.2 Einschalten des Systems

### Voraussetzungen

#### HINWEIS

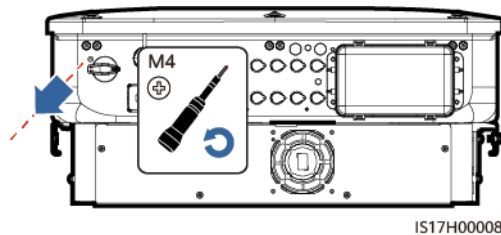
- Bevor Sie den AC-Schalter zwischen dem SUN2000 und dem Stromnetz einschalten, überprüfen Sie mit einem Multimeter, dass die AC-Spannung innerhalb des angegebenen Bereichs ist.
- Wenn die DC-Stromversorgung angeschlossen, die AC-Stromversorgung jedoch nicht angeschlossen ist, meldet der SUN2000 den Alarm **Netzverlust**. Der SUN2000 kann nur ordnungsgemäß gestartet werden, nachdem sich das Stromnetz wieder regeneriert hat.

### Vorgehensweise

**Schritt 1** Schalten Sie den AC-Schalter zwischen dem SUN2000 und dem Stromnetz ein.

**Schritt 2** (Optional) Entfernen Sie die Sicherungsschraube neben dem DC-Schalter.

**Abbildung 6-1** Entfernen der Sicherungsschraube neben dem DC-Schalter

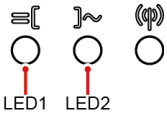
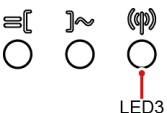


**Schritt 3** Schalten Sie den DC-Schalter an der Unterseite des SUN2000 ein.

**Schritt 4** Beobachten Sie die LED-Kontrollleuchten, um den Betriebsstatus des SUN2000 zu überprüfen.

**Tabelle 6-2** Beschreibung der Anzeigen

Kategorie	Status		Beschreibung
Betriebsanzeige	<b>LED1</b>	<b>LED2</b>	-
	Leuchtet grün	Leuchtet grün	Der SUN2000 ist an das Stromnetz gekoppelt.

Kategorie	Status	Beschreibung	
 LED1 LED2	Blinkt langsam grün (1 s lang ein und 1 s lang aus)	Aus DC ist eingeschaltet und AC ist ausgeschaltet.	
	Blinkt langsam grün (1 s lang ein und 1 s lang aus)	Blinkt langsam grün (1 s lang ein und 1 s lang aus)	Sowohl DC als auch AC sind eingeschaltet und der SUN2000 gibt keinen Strom an das Stromnetz ab.
	Aus	Blinkt langsam grün	DC ist ausgeschaltet und AC ist eingeschaltet.
	Aus	Aus	Sowohl DC als auch AC sind ausgeschaltet.
	Blinkt schnell rot (0,2 s lang ein und 0,2 s lang aus)	-	Alarm für DC-Umgebung
	-	Blinkt schnell rot (0,2 s lang ein und 0,2 s lang aus)	Alarm für AC-Umgebung
	Leuchtet rot	Leuchtet rot	Fehlerhaft
Kommunikationskontrollleuchte  LED3	<b>LED3</b>	-	
	Blinkt schnell grün (0,2 s lang ein, dann 0,2 s lang aus)	Es findet Kommunikation statt.	
	Blinkt langsam grün (1 s lang ein und 1 s lang aus)	Ein Mobiltelefon ist angeschlossen.	
	Aus	Keine Kommunikation	
Anmerkung: Wenn LED1, LED2 und LED3 dauerhaft rot leuchten, ist der SUN2000 defekt und muss ersetzt werden.			

----Ende

# 7 Mensch-Maschine-Interaktion

## ANMERKUNG

- Wenn der SUN2000 mit dem FusionSolar Smart PV Managementsystem verbunden ist, wird die FusionSolar-App empfohlen. In Ländern, wo die FusionSolar-App nicht verfügbar ist oder wenn ein Managementsystem eines Drittanbieters genutzt wird, kann nur die SUN2000-App für die Inbetriebnahme verwendet werden.
- Greifen Sie auf den Huawei App Store (<https://appstore.huawei.com>) zu, suchen Sie nach FusionSolar oder SUN2000 und laden Sie das App-Installationspaket herunter. Sie können die QR-Codes unten scannen, um die Apps herunterzuladen.



FusionSolar



SUN2000 (Android)



SUN2000 (iOS)

## HINWEIS

- Die Screenshots dienen nur als Referenz. Die tatsächlichen Bildschirme haben Vorrang.
- Das Anfangspasswort für die Verbindung mit dem WLAN des Solarwechselrichters entnehmen Sie bitte dem Etikett seitlich am Solarwechselrichter.
- Legen Sie das Passwort bei der ersten Anmeldung fest. Um die Sicherheit des Kontos zu gewährleisten, ändern Sie das Passwort regelmäßig und vergessen Sie das neue Passwort nicht. Wenn Sie das Anfangspasswort nicht ändern, kann dies zur Offenlegung des Passworts führen. Ein Passwort, das über einen längeren Zeitraum nicht geändert wurde, kann gestohlen oder geknackt werden. Wenn ein Passwort verloren geht, ist der Zugriff auf die Geräte nicht mehr möglich. In diesen Fällen haftet der Nutzer für alle Schäden, die an der PV-Anlage entstehen.
- Wählen Sie den korrekten Netzcode auf Grundlage des Anwendungsbereiches und Standortes des SUN2000 aus.

## 7.1 Szenario, bei dem mehrere SUN2000 mit dem intelligenten FusionSolar PV-Managementsystem verbunden werden

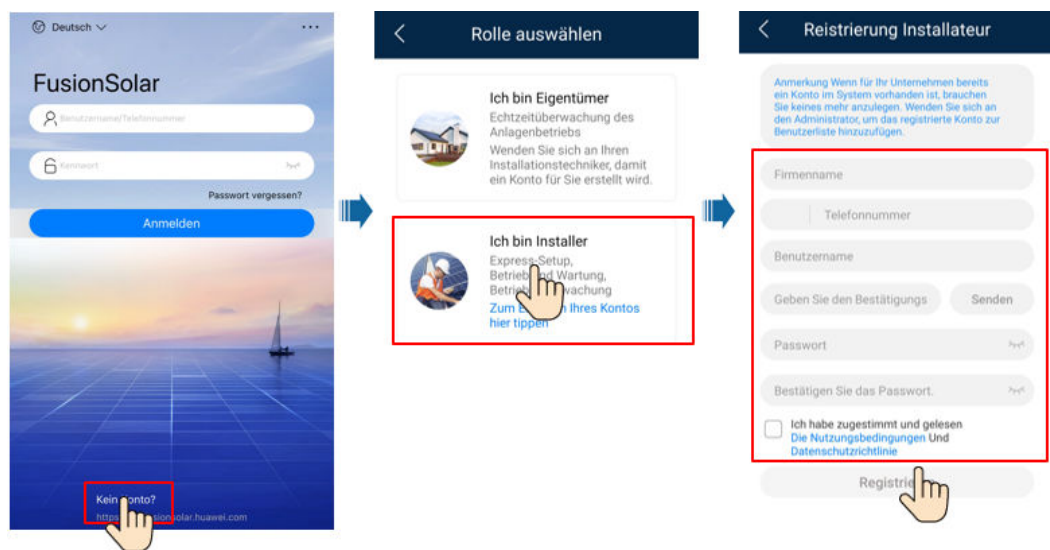
### 7.1.1 (Optional) Registrieren eines Installationsanbieterkontos

#### ANMERKUNG

- Wenn Sie über ein Installationsanbieterkonto verfügen, überspringen Sie diesen Schritt.
- Die Registrierung eines Kontos über ein Mobiltelefon ist nur in China möglich.
- Die für die Registrierung verwendete Handynummer oder E-Mail-Adresse ist der Benutzername für die Anmeldung bei der FusionSolar-App.

Erstellen Sie das erste Installationsanbieterkonto und eine Domain mit dem Namen des Unternehmens.

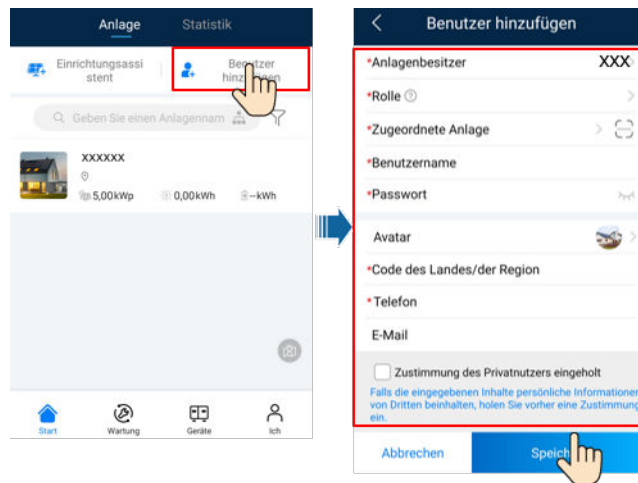
Abbildung 7-1 Erstellen des ersten Installationsanbieterkontos



#### HINWEIS

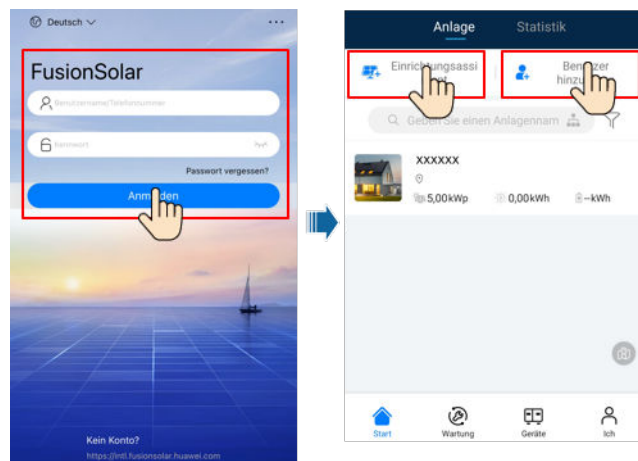
Zum Erstellen mehrerer Installationsanbieterkonten für ein Unternehmen melden Sie sich bei der FusionSolar-App an und tippen Sie auf **Benutzer hinzufügen**, um ein Installationsanbieterkonto hinzuzufügen.

Abbildung 7-2 Erstellen mehrerer Installationsanbieterkonten für das gleiche Unternehmen



## 7.1.2 Erstellen einer PV-Anlage und eines Benutzers

Abbildung 7-3 Erstellen einer PV-Anlage und eines Benutzers



### ANMERKUNG

- In den Schnelleinstellungen für den SUN2000-50KTL-M3 lautet der Netzcode standardmäßig „N/A“ (automatischer Start wird nicht unterstützt). Stellen Sie den Netzcode basierend auf der Region ein, in der sich die PV-Anlage befindet.
- Einzelheiten zur Verwendung des Stationsbereitstellungsassistenten finden Sie in der Datei [FusionSolar App Quick Guide](#).



## 7.1.3 SmartLogger-Netzwerkaufbau-Szenario

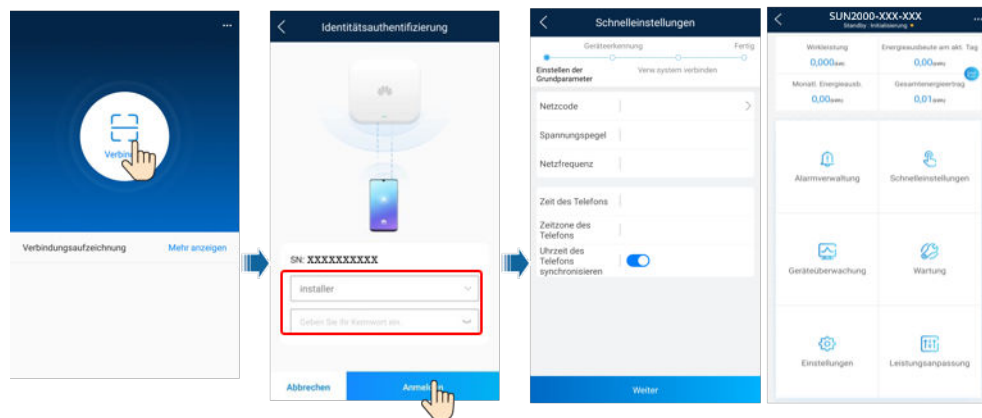
Einzelheiten finden Sie unter [PV Plants Connecting to Huawei Hosting Cloud Quick Guide \(Inverters + SmartLogger3000\)](#), [PV Plants Connecting to SmartPVMS Quick Guide](#)

*(Inverters + SmartLogger3000 + RS485 Networking) und PV Plants Connecting to SmartPVMS Quick Guide (Inverters + SmartLogger3000 + MBUS Networking).*

## 7.2 Szenario, bei dem mehrere SUN2000 mit anderen Managementsystemen verbunden werden

- Schritt 1** Öffnen Sie die SUN2000-App, scannen Sie den QR-Code des SUN2000 oder stellen Sie manuell eine Verbindung zum WLAN-Hotspot her, um den Bildschirm „Inbetriebnahme des Geräts“ aufzurufen.
- Schritt 2** Wählen Sie **installer** aus und geben Sie das Anmeldepasswort ein.
- Schritt 3** Tippen Sie auf **Anmelden**, um den Schnelleinstellungsbildschirm oder die Startseite des SUN2000 aufzurufen.

Abbildung 7-4 Anmelden bei der App



----Ende

## 7.3 Energiesteuerung

### 7.3.1 Netzgekoppelter Punkt – Steuerung

#### Funktion

Begrenzen oder reduzieren Sie die Ausgangsleistung des PV-Stromsystems, um sicherzustellen, dass die Ausgangsleistung innerhalb des angegebenen Bereichs liegt.

#### Vorgehensweise

- Schritt 1** Wählen Sie auf dem Startbildschirm **Leistungsanpassung** > **Netzgekoppelter Punkt – Steuerung**.



Abbildung 7-5 Netzgekoppelter Punkt - Steuerung



Tabelle 7-1 Netzgekoppelter Punkt - Steuerung

Parameter			Beschreibung
Wirkleistung	Unbegrenzt	-	Wenn dieser Parameter auf <b>Unbegrenzt</b> eingestellt ist, ist die Ausgangsleistung des SUN2000 nicht begrenzt und der SUN2000 kann mit der Nennleistung an das Stromnetz angeschlossen werden.
	Netzanschluss mit null Strom	Controller für geschlossenen Regelkreis	<ul style="list-style-type: none"> <li>Falls mehrere SUN2000 hintereinander geschaltet sind, setzen Sie diesen Parameter auf <b>SDongle/SmartLogger</b>.</li> <li>Bei nur einem SUN2000 setzen Sie diesen Parameter auf <b>Wechselrichter</b>.</li> </ul>
		Begrenzungsmodus	<ul style="list-style-type: none"> <li><b>Gesamtleistung</b> gibt die Exportbegrenzung der Gesamtleistung am netzgekoppelten Punkt an. (Wenn ein einphasiger Zähler angeschlossen ist, kann nur <b>Gesamtleistung</b> ausgewählt werden. Wenn ein dreiphasiger Zähler im dreiphasigen Dreileitermodus angeschlossen wird, kann nur <b>Gesamtleistung</b> ausgewählt werden.)</li> <li><b>Einphasige Leistung</b> zeigt die Exportbegrenzung der Leistung in jeder Phase am netzgekoppelten Punkt an. Wenn ein dreiphasiger Zähler angeschlossen ist, kann <b>Einphasenstrom</b> nur ausgewählt werden, wenn der Zähler im dreiphasigen Vierleitermodus angeschlossen ist.</li> </ul>
		Leistungsanpassungszeitraum	Gibt das kürzeste Intervall für eine einzelne Exportbegrenzungsanpassung an.
		Maximale Schutzzeit	Gibt die Zeit zum Erfassen von Leistungsmesserdaten an. Wenn der Dongle innerhalb der voreingestellten Zeit keine Leistungsmesserdaten erkennt, liefert der Dongle den voreingestellten Wert der <b>Wirkleistungsbegrenzung für Ausfallsicherheit</b> zum Schutz.
		Schwellenwert für Leistungsanstieg	Gibt den Schritt für die netzgebundene Leistungsanpassung an.
		Wirkleistungsbegrenzung für Ausfallsicherheit	Legt den Minderungswert für die Wirkleistung des SUN2000 in Prozent fest. Wenn der Smart Dongle keine Messdaten erkennt oder die Kommunikation zwischen dem Smart Dongle und dem SUN2000 unterbrochen ist, liefert der Smart Dongle den Minderungswert der Wirkleistung des SUN2000 in Prozent.

Parameter		Beschreibung	
	Ausfallsicherung bei Kommunikationsunterbrechung	Wenn dieser Parameter im Wechselrichter-Exportbegrenzungsszenario auf <b>Aktivieren</b> eingestellt ist, wird der Wechselrichter gemäß dem Minderungsprozentsatz der Wirkleistung herabgesetzt, wenn die Kommunikation zwischen dem Wechselrichter und dem Smart Dongle für einen längeren Zeitraum als die <b>Erkennungszeit der Kommunikationsunterbrechung</b> getrennt ist.	
	Erkennungszeit der Kommunikationsunterbrechung	Gibt die ausfallsichere Erkennungszeit für die Trennung zwischen dem SUN2000 und dem Smart Dongle an. Dieser Parameter wird angezeigt, wenn <b>Ausfallsicherung bei Kommunikationsunterbrechung</b> aktiviert ist.	
	Netzanschluss mit begrenzter Leistung (kW)	Controller für geschlossenen Regelkreis	<ul style="list-style-type: none"> <li>Falls mehrere SUN2000 hintereinander geschaltet sind, setzen Sie diesen Parameter auf <b>SDongle/SmartLogger</b>.</li> <li>Bei nur einem SUN2000 setzen Sie diesen Parameter auf <b>Wechselrichter</b>.</li> </ul>
		Begrenzungsmodus	<ul style="list-style-type: none"> <li><b>Gesamtleistung</b> gibt die Exportbegrenzung der Gesamtleistung am netzgekoppelten Punkt an. (Wenn ein einphasiger Zähler angeschlossen ist, kann nur <b>Gesamtleistung</b> ausgewählt werden. Wenn ein dreiphasiger Zähler im dreiphasigen Dreileitermodus angeschlossen wird, kann nur <b>Gesamtleistung</b> ausgewählt werden.)</li> <li><b>Einphasige Leistung</b> zeigt die Exportbegrenzung der Leistung in jeder Phase am netzgekoppelten Punkt an. Wenn ein dreiphasiger Zähler angeschlossen ist, kann <b>Einphasenstrom</b> nur ausgewählt werden, wenn der Zähler im dreiphasigen Vierleitermodus angeschlossen ist.</li> </ul>
		Netzeinspeisungsstrom maximal	Gibt die maximale Wirkleistung an, die vom netzgekoppelten Punkt zum Stromnetz übertragen wird.
		Leistungsanpassungszeitraum	Gibt das kürzeste Intervall für eine einzelne Exportbegrenzungsanpassung an.
		Maximale Schutzzeit	Gibt die Zeit zum Erfassen von Leistungsmesserdaten an. Wenn der Dongle innerhalb der voreingestellten Zeit keine Leistungsmesserdaten erkennt, liefert der Dongle den voreingestellten Wert der <b>Wirkleistungsbegrenzung für Ausfallsicherheit</b> zum Schutz.
		Schwellenwert für Leistungsanstieg	Gibt den Schritt für die netzgebundene Leistungsanpassung an.
		Leistungsanpassungszeitraum	Gibt das kürzeste Intervall für eine einzelne Anpassung zum Schutz vor Rückströmung an.
		Hysterese der Leistungsregelung	Gibt den Totbereich für die Anpassung der Ausgangsleistung des SUN2000 an. Wenn die Leistungsschwankung innerhalb der Hysterese der Leistungsregelung liegt, wird die Leistung nicht angepasst.

Parameter		Beschreibung
	Wirkleistungsbe- grenzung für Ausfallsicherheit	Legt den Minderungswert für die Wirkleistung des SUN2000 in Prozent fest. Wenn das Kommunikationsmodul keine Messdaten erkennt oder die Kommunikation zwischen dem Kommunikationsmodul und dem SUN2000 unterbrochen ist, liefert das Kommunikationsmodul den Minderungswert der Wirkleistung des SUN2000 in Prozent.
	Kommunikations unterbrechung Ausfallsicherung	Wenn in dem Rückströmungsschutz-Szenario des SUN2000 dieser Parameter auf <b>Aktivieren</b> gesetzt ist, setzt der SUN2000 die Leistung entsprechen des Minderungsprozentsatzes der Wirkleistung herab, wenn die Kommunikation zwischen dem SUN2000 und dem Kommunikationsmodul über einen Zeitraum unterbrochen ist, der die <b>Erkennungszeit der Kommunikationsunterbrechung</b> überschreitet.
	Erkennungszeit der Kommunikations unterbrechung	Gibt die Zeit zur Ermittlung der Kommunikationsunterbrechung zwischen dem SUN2000 und dem Kommunikationsmodul an. Dieser Parameter wird angezeigt, wenn <b>Kommunikationsunterbrechung Ausfallsicherung</b> auf <b>Aktivieren</b> gesetzt ist.
Netzanschluss mit begrenzter Leistung (%)	Closed-Loop- Steuergerät	<ul style="list-style-type: none"> <li>Falls mehrere SUN2000 hintereinander geschaltet sind, setzen Sie diesen Parameter auf <b>SDongle/SmartLogger</b>.</li> <li>Bei nur einem SUN2000 setzen Sie diesen Parameter auf <b>Wechselrichter</b>.</li> </ul>
	Begrenzungsmodus	<ul style="list-style-type: none"> <li><b>Gesamtleistung</b> gibt die Exportbegrenzung der Gesamtleistung am netzgekoppelten Punkt an. (Wenn ein einphasiger Zähler angeschlossen ist, kann nur <b>Gesamtleistung</b> ausgewählt werden. Wenn ein dreiphasiger Zähler im dreiphasigen Dreileitermodus angeschlossen wird, kann nur <b>Gesamtleistung</b> ausgewählt werden.)</li> <li><b>Einphasige Leistung</b> zeigt die Exportbegrenzung der Leistung in jeder Phase am netzgekoppelten Punkt an. Wenn ein dreiphasiger Zähler angeschlossen ist, kann <b>Einphasenstrom</b> nur ausgewählt werden, wenn der Zähler im dreiphasigen Vierleitermodus angeschlossen ist.</li> </ul>
	PV- Anlagenkapazität	Gibt die maximale Gesamtwirkleistung in einem Szenario mit kaskadierenden SUN2000 an.
	Netzeinspeisungs- strom maximal	Gibt den Prozentsatz der maximalen Wirkleistung des netzgekoppelten Punkts zur Kapazität der PV-Anlage an.
	Maximale Schutzzeit	Gibt die Zeit zum Erfassen von Leistungsmesserdaten an. Wenn der Dongle innerhalb der voreingestellten Zeit keine Leistungsmesserdaten erkennt, liefert der Dongle den voreingestellten Wert der <b>Wirkleistungsbe- grenzung für Ausfallsicherheit</b> zum Schutz.
	Schwellenwert für Leistungsanstieg	Gibt den Schritt für die netzgebundene Leistungsanpassung an.

Parameter		Beschreibung
	Leistungsanpassungszeitraum	Gibt das kürzeste Intervall für eine einzelne Anpassung zum Schutz vor Rückströmung an.
	Hysterese der Leistungsregelung	Gibt den Totbereich für die Anpassung der Ausgangsleistung des SUN2000 an. Wenn die Leistungsschwankung innerhalb der Hysterese der Leistungsregelung liegt, wird die Leistung nicht angepasst.
	Wirkleistungsbegrenzung für Ausfallsicherheit	Legt den Minderungswert für die Wirkleistung des SUN2000 in Prozent fest. Wenn das Kommunikationsmodul keine Messdaten erkennt oder die Kommunikation zwischen dem Kommunikationsmodul und dem SUN2000 unterbrochen ist, liefert das Kommunikationsmodul den Minderungswert der Wirkleistung des SUN2000 in Prozent.
	Kommunikationsunterbrechung Ausfallsicherung	Wenn in dem Rückströmungsschutz-Szenario des SUN2000 dieser Parameter auf <b>Aktivieren</b> gesetzt ist, setzt der SUN2000 die Leistung entsprechen des Minderungsprozentsatzes der Wirkleistung herab, wenn die Kommunikation zwischen dem SUN2000 und dem Kommunikationsmodul über einen Zeitraum unterbrochen ist, der die <b>Erkennungszeit der Kommunikationsunterbrechung</b> überschreitet.
	Erkennungszeit der Kommunikationsunterbrechung	Gibt die Zeit zur Ermittlung der Kommunikationsunterbrechung zwischen dem SUN2000 und dem Kommunikationsmodul an. Dieser Parameter wird angezeigt, wenn <b>Kommunikationsunterbrechung Ausfallsicherung</b> auf <b>Aktivieren</b> gesetzt ist.
Abschaltung bei hohem Einspeisungsstrom <sup>1</sup>	Abschaltung bei hohem Einspeisungsstrom	<ul style="list-style-type: none"> <li>Der Standardwert lautet <b>Deaktivieren</b>.</li> <li>Wenn dieser Parameter auf <b>Aktivieren</b> gesetzt ist, schaltet sich der Wechselrichter zum Schutz ab, wenn die Leistung am Netzanschlusspunkt das Limit überschreitet und für das angegebene Zeitlimit in diesem Zustand bleibt.</li> </ul>
	Obere Einspeisungsstrom-Schwellenwert für Wechselrichterabschaltung (kW)	Der Standardwert ist 0. Dieser Parameter gibt den Leistungsschwellenwert des Netzanschlusspunkts für die Auslösung der Abschaltung des Wechselrichters an.
	Schwellenwert für hohe Einspeiseleistungsdauer zum Auslösen der Wechselrichterabschaltung (s)	<p>Der Standardwert ist 20. Dieser Parameter gibt den Schwellenwert für die Dauer des hohen Einspeisungsstroms für die Auslösung der Abschaltung des Wechselrichters an.</p> <ul style="list-style-type: none"> <li>Wenn <b>Schwellenwert für hohe Einspeiseleistungsdauer zum Auslösen der Wechselrichterabschaltung</b> auf 5 eingestellt ist, hat <b>Abschaltung bei hohem Einspeisungsstrom</b> Vorrang.</li> <li>Wenn <b>Schwellenwert für hohe Einspeiseleistungsdauer zum Auslösen der Wechselrichterabschaltung</b> auf 20 eingestellt ist, hat <b>Netzanschluss mit begrenzter Leistung</b> Vorrang (wenn <b>Wirkleistungssteuerung</b> auf den <b>Netzanschluss mit begrenzter Leistung</b> eingestellt ist).</li> </ul>
Anmerkung 1: Dieser Parameter wird nur für den AS4777-Netzcode unterstützt.		

---Ende

## 7.3.2 Scheinleistungssteuerung auf der Ausgangsseite des Wechselrichters

Tippen Sie auf dem Startbildschirm auf "Einstellungen > Leistungsanpassung", um die Wechselrichterparameter einzustellen.

Abbildung 7-6 Scheinleistungsregelung

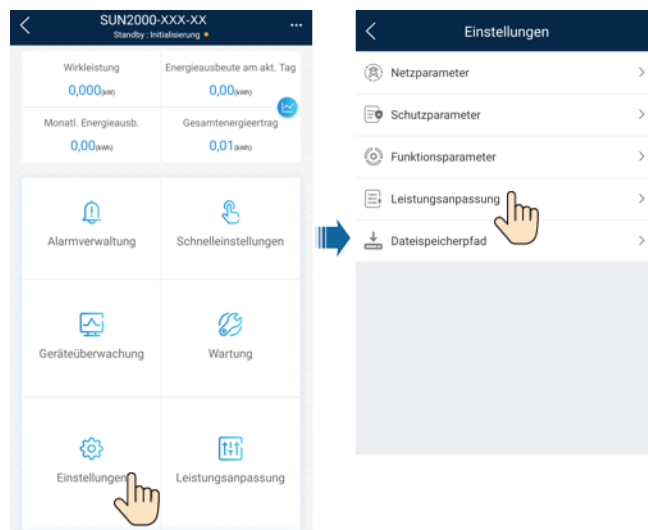


Tabelle 7-2 Scheinleistung

Parameter	Beschreibung	Wertebereich
Maximale Scheinleistung (kVA)	Gibt den oberen Grenzwert des Ausgangs für die maximale Scheinleistung an, um die Kapazitätsanforderungen für Standard- und benutzerdefinierte Wechselrichter anzupassen.	[Maximale Wirkleistung, $S_{max}$ ]
Maximale Wirkleistung (kW)	Gibt den oberen Grenzwert des Ausgangs für die maximale Wirkleistung zur Anpassung an verschiedene Marktanforderungen an.	[0,1, $P_{max}$ ]

### ANMERKUNG

Die untere Schwelle für die maximale Scheinleistung ist die maximale Wirkleistung. Wenn Sie die maximale Scheinleistung verringern möchten, verringern Sie zuerst die maximale Wirkleistung.

# 8 Instandhaltung

## GEFAHR

- Tragen Sie persönliche Schutzausrüstung und verwenden Sie spezielle isolierte Werkzeuge, um Stromschläge oder Kurzschlüsse zu vermeiden.

## WARNUNG

- Schalten Sie vor der Durchführung von Wartung das Gerät aus, befolgen Sie die Anweisungen auf dem Etikett mit verzögerter Entladung und warten Sie die angegebene Zeit, um sicherzustellen, dass das Gerät nicht mit Strom versorgt wird.

## 8.1 Ausschalten des Systems

### Sicherheitsmaßnahmen

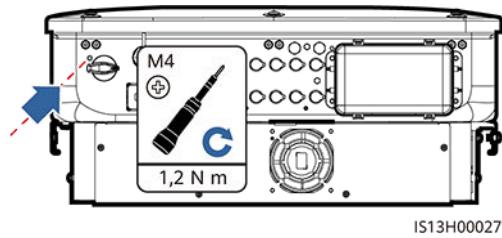
#### WARNUNG

Nach dem Ausschalten des SUN2000 können die Restspannung und -wärme nach wie vor Stromschläge und Verbrennungen verursachen. Daher sollten Sie Schutzhandschuhe tragen und den SUN2000 erst fünf Minuten nach dem Ausschalten wieder in Betrieb nehmen.

### Vorgehensweise

- Schritt 1** Senden Sie den Befehl zum Herunterfahren über die App.
- Schritt 2** Schalten Sie den AC-Schalter zwischen dem SUN2000 und dem Stromnetz aus.
- Schritt 3** Schalten Sie den DC-Schalter an der Unterseite des SUN2000 aus.
- Schritt 4** (Optional) Bringen Sie die Sicherungsschraube für den DC-Schalter an.

**Abbildung 8-1** Montieren der Sicherungsschraube für den DC-Schalter



**Schritt 5** Schalten Sie den DC-Schalter zwischen dem PV-String und dem SUN2000 ein, falls vorhanden.

---Ende

## 8.2 Routinewartung

Um sicherzustellen, dass der SUN2000 lange Zeit richtig arbeiten kann, wird empfohlen, ihn routinemäßig zu warten, wie in diesem Kapitel beschrieben.

### VORSICHT

Schalten Sie das System aus, bevor Sie Reinigungsarbeiten am System durchführen, Kabel anschließen und die Zuverlässigkeit der Erdung wiederherstellen.

**Tabelle 8-1** Checkliste für die Wartung

Zu überprüfendes Element	Prüfmethode	Wartungsintervall
Sauberkeit des Systems	Überprüfen Sie regelmäßig, ob die Wärmeableiter frei von Partikeln und Staub sind.	Einmal alle 6 bis 12 Monate
Betriebsstatus des Systems	<ul style="list-style-type: none"> <li>● Stellen Sie sicher, dass der SUN2000 nicht beschädigt oder verzogen ist.</li> <li>● Stellen Sie sicher, dass der SUN2000 beim Betrieb keine ungewöhnlichen Geräusche aufweist.</li> <li>● Stellen Sie sicher, dass alle Parameter des SUN2000 im Betrieb richtig eingestellt sind.</li> </ul>	Einmal alle 6 Monate

Zu überprüfendes Element	Prüfmethode	Wartungsintervall
Elektrische Anschlüsse	<ul style="list-style-type: none"> <li>● Stellen Sie sicher, dass die Kabel befestigt sind.</li> <li>● Stellen Sie sicher, dass die Kabel intakt sind und dass insbesondere die Teile, die metallische Oberflächen berühren, nicht zerkratzt sind.</li> </ul>	Die erste Überprüfung muss sechs Monate nach der ersten Inbetriebnahme erfolgen. Von da an kann das Intervall sechs bis zwölf Monate betragen.
Zuverlässigkeit der Erdung	Überprüfen Sie, ob die Erdungskabel fest angeschlossen sind.	Die erste Überprüfung muss sechs Monate nach der ersten Inbetriebnahme erfolgen. Von da an kann das Intervall sechs bis zwölf Monate betragen.
Luftdichtigkeit	Prüfen, ob alle Klemmen und Anschlüsse ordnungsgemäß abgedichtet sind.	Einmal jährlich
Clear vegetation around the inverters	<ul style="list-style-type: none"> <li>● Perform inspection and weeding as required.</li> <li>● Clean the site promptly after weeding.</li> </ul>	Based on the local wilting season

## 8.3 Fehlerbehebung

Alarmschweregrade sind wie folgt definiert:

- **Schwerwiegend:** Der Wechselrichter ist defekt. Als Konsequenz nimmt die Ausgangsleistung ab oder die netzgekoppelte Stromerzeugung wird unterbrochen.
- **Geringfügig:** Einige Komponenten weisen Fehler auf, ohne dass die netzgekoppelte Stromerzeugung beeinträchtigt wird.
- **Warnung:** Der Wechselrichter funktioniert ordnungsgemäß. Die Ausgangsleistung nimmt ab oder einige Autorisierungsfunktionen schlagen aufgrund von externen Faktoren fehl.



**Tabelle 8-2** Liste der gängigen Fehleralarme

ID	Bezeichnung	Schweregrad	Ursache	Lösung
2001	Hohe String-Eingangsspannung	Schwerwiegend	<p>Das PV-Array ist nicht ordnungsgemäß konfiguriert. Übermäßig viele PV-Module sind in Reihe mit dem PV-String verbunden, daher überschreitet die PV-String-Leerlaufspannung die maximale Betriebsspannung des Wechselrichters.</p> <ul style="list-style-type: none"> <li>● Ursachen-ID 1: PV-String 1 und 2</li> <li>● Ursachen-ID 2: PV-String 3 und 4</li> <li>● Ursachen-ID 3: PV-String 5 und 6</li> <li>● Ursachen-ID 4: PV-String 7 und 8</li> </ul>	Verringern Sie die Anzahl der mit den PV-Strings in Reihe verbundenen PV-Module, bis die Leerlaufspannung gleich oder weniger ist als die maximale Betriebsspannung des Wechselrichters. Nachdem die Konfiguration des PV-Strings korrigiert wurde, hört der Alarm auf.
2002	DC-Störlichtbogen	Schwerwiegend	<p>Die PV-String-Stromkabel weisen einen Lichtbogen auf oder der Kontakt ist beeinträchtigt.</p> <ul style="list-style-type: none"> <li>● Ursachen-ID 1: PV-String 1 und 2</li> <li>● Ursachen-ID 2: PV-String 3 und 4</li> <li>● Ursachen-ID 3: PV-String 5 und 6</li> <li>● Ursachen-ID 4: PV-String 7 und 8</li> </ul>	Überprüfen Sie, ob die PV-Stringkabel einen Lichtbogen aufweisen oder der Kontakt beeinträchtigt ist.
2003	DC-Störlichtbogen	Schwerwiegend	<p>Die PV-String-Stromkabel weisen einen Lichtbogen auf oder der Kontakt ist beeinträchtigt.</p> <p>Ursachen-ID 1-8: PV-Strings 1-8</p>	Überprüfen Sie, ob die PV-Stringkabel einen Lichtbogen aufweisen oder der Kontakt beeinträchtigt ist.

ID	Bezeichnung	Schweregrad	Ursache	Lösung
2009	String mit Erde kurzgeschlossen	Schwerwiegend	1. Das PV-Array ist mit der Erde kurzgeschlossen. 2. Die Umgebung des PV-Arrays ist feucht.	1. Prüfen Sie beim PV-Array die Impedanz zwischen Ausgang und Erde. Falls Sie einen Kurzschluss oder unzureichende Isolierung feststellen, beheben Sie dies. 2. Wenn die automatische Wiederherstellung des Kurzschlussschutzes vom String zur Erde deaktiviert ist, überprüfen und beheben Sie die vorangegangenen Fehler und löschen Sie den Alarm manuell. 3. Wenn die automatische Wiederherstellung des Kurzschlussschutzes vom String zur Erde aktiviert ist, wird der Alarm nach der Fehlerbehebung automatisch gelöscht.
2011	String-Verpolungsverbindung	Schwerwiegend	Die Polarität des PV-Strings ist umgekehrt. Ursachen-ID 1-8: PV-Strings 1-8	1. Prüfen Sie, ob der PV-String verpolt an das Gerät angeschlossen ist. Wenn dies der Fall ist, warten Sie, bis die PV-String-Stromstärke unter 0,5 A fällt. Stellen Sie danach den DC-Schalter auf „OFF“ und korrigieren Sie die Polarität des PV-Strings. 2. Wenn der Fehler weiterhin besteht, setzen Sie das Gerät in der lokalen Wartungs-App oder die WebUI des übergeordneten Controllers zurück. Alternativ können Sie die AC- und DC-Schalter ausschalten, 5 Minuten warten und dann die AC- und DC-Schalter wieder einschalten.

ID	Bezeichnung	Schweregrad	Ursache	Lösung
2012	String-Rückspeisungsstrom	Warnung	Die Anzahl der PV-Module, die in Reihe mit dem PV-String verbunden sind, ist unzureichend. Deshalb ist die Endspannung geringer als die der anderen Strings. Ursachen-ID 1-8: PV-Strings 1-8	<ol style="list-style-type: none"> <li>Überprüfen Sie, ob die Anzahl der am PV-String in Reihe geschalteten PV-Module geringer ist als die Anzahl der anderen PV-Strings. Falls ja, warten Sie, bis der Strom des PV-Strings unter 0,5 A fällt, schalten Sie alle DC-Schalter aus und passen Sie die Anzahl der PV-Module im PV-String an.</li> <li>Überprüfen Sie, ob die Leerlaufspannung des PV-Strings anormal ist.</li> <li>Überprüfen Sie, ob der PV-String im Schatten liegt.</li> </ol>
2021	Fehler bei AFCI-Selbstüberprüfung	Schwerwiegend	Ursachen-ID = 1, 2 Die AFCI-Selbstüberprüfung ist fehlgeschlagen.	Schalten Sie den AC-Ausgangsschalter und den DC-Eingangsschalter aus und nach 5 Minuten wieder ein. Sollte der Alarm weiterhin bestehen, wenden Sie sich an den technischen Kundendienst von Huawei.
2031	Phasendraht mit Kurzschluss an PE	Schwerwiegend	Ursachen-ID = 1 Die Impedanz des Ausgangsphasenleiters zur Schutzerdung ist niedrig oder der Ausgangsphasenleiter ist mit der Schutzerdung kurzgeschlossen.	Überprüfen Sie die Impedanz des Ausgangsphasenleiters zur Schutzerdung, lokalisieren Sie die Stelle mit niedriger Impedanz und beheben Sie den Fehler.
2032	Netzverlust	Schwerwiegend	Ursachen-ID = 1 <ul style="list-style-type: none"> <li>Es kommt zu einem Ausfall des Stromnetzes.</li> <li>Der Wechselstromkreis ist nicht angeschlossen oder der AC-Schalter ist aus.</li> </ul>	<ol style="list-style-type: none"> <li>Der Alarm wird automatisch gelöscht, sobald das Stromnetz wiederhergestellt ist.</li> <li>Überprüfen Sie, ob der Wechselstromkreis angeschlossen oder der AC-Schalter aus ist.</li> </ol>

ID	Bezeichnung	Schweregrad	Ursache	Lösung
2033	Netzunterspannung	Schwerwiegend	<p>Ursachen-ID = 1</p> <p>Die Spannung im Stromnetz liegt unterhalb des unteren Schwellenwerts oder die Niedrigspannung hat länger gedauert als der von LVRT angegebene Wert.</p>	<ol style="list-style-type: none"> <li>1. Wenn der Alarm gelegentlich auftritt, kann das Stromnetz vorübergehend ein ungewöhnliches Verhalten aufweisen. Der Wechselrichter nimmt automatisch wieder den Betrieb auf, nachdem er eine Normalisierung des Stromnetzes erkannt hat.</li> <li>2. Sollte der Alarm weiterhin bestehen, überprüfen Sie, ob die Spannung des Stromnetzes im zulässigen Bereich liegt. Falls nicht, wenden Sie sich an den lokalen Stromnetzbetreiber. Falls ja, ändern Sie mit der Einwilligung des lokalen Stromnetzbetreibers über die App, SmartLogger oder NMS den Schwellenwert für den Unterfrequenzschutz des Netzes.</li> <li>3. Sollte der Alarm über einen längeren Zeitraum bestehen, überprüfen Sie den AC-Leistungsschalter und das AC-Ausgangsstromkabel.</li> </ol>

ID	Bezeichnung	Schweregrad	Ursache	Lösung
2034	Netzüberspannung	Schwerwiegend	<p>Ursachen-ID = 1</p> <p>Die Spannung im Stromnetz liegt oberhalb des oberen Schwellenwerts oder die Hochspannung hat länger gedauert als der von HVRT angegebene Wert.</p>	<ol style="list-style-type: none"> <li>1. Wenn der Alarm gelegentlich auftritt, kann das Stromnetz vorübergehend ein ungewöhnliches Verhalten aufweisen. Der Wechselrichter nimmt automatisch wieder den Betrieb auf, nachdem er eine Normalisierung des Stromnetzes erkannt hat.</li> <li>2. Sollte der Alarm weiterhin bestehen, überprüfen Sie, ob die Frequenz des Stromnetzes im zulässigen Bereich liegt. Falls nicht, wenden Sie sich an den lokalen Stromnetzbetreiber. Falls ja, ändern Sie mit der Einwilligung des lokalen Stromnetzbetreibers über die App, SmartLogger oder NMS den Schwellenwert für den Überfrequenzschutz des Netzes.</li> <li>3. Überprüfen Sie, ob die Spitzenspannung des Stromnetzes zu hoch ist. Sollte der Alarm weiterhin und über einen längeren Zeitraum bestehen, wenden Sie sich an den Netzanbieter.</li> </ol>

ID	Bezeichnung	Schweregrad	Ursache	Lösung
2035	Netzspannung. Asymmetrie	Schwerwiegend	Ursachen-ID = 1 Der Unterschied zwischen Phasenspannungen im Stromnetz überschreitet den oberen Schwellenwert.	<ol style="list-style-type: none"> <li>1. Wenn der Alarm gelegentlich auftritt, kann das Stromnetz vorübergehend ein ungewöhnliches Verhalten aufweisen. Der Wechselrichter nimmt automatisch wieder den Betrieb auf, nachdem er eine Normalisierung des Stromnetzes erkannt hat.</li> <li>2. Sollte der Alarm weiterhin bestehen, überprüfen Sie, ob die Spannung des Stromnetzes im zulässigen Bereich liegt. Falls nicht, wenden Sie sich an den lokalen Stromnetzbetreiber.</li> <li>3. Bleibt der Alarm über einen längeren Zeitraum bestehen, überprüfen Sie den Anschluss des AC-Ausgangsstromkabels.</li> <li>4. Wenn das AC-Ausgangsstromkabel korrekt angeschlossen ist, der Alarm aber weiterhin auftritt und sich auf den Energieertrag der PV-Anlage auswirkt, wenden Sie sich an den lokalen Stromnetzbetreiber.</li> </ol>
2036	Netzüberfrequenz	Schwerwiegend	Ursachen-ID = 1 Ausnahmezustand des Stromnetzes: Die tatsächliche Stromnetzfrequenz ist höher als die Standardanforderungen für den lokalen Stromnetzcode.	<ol style="list-style-type: none"> <li>1. Wenn der Alarm gelegentlich auftritt, kann das Stromnetz vorübergehend ein ungewöhnliches Verhalten aufweisen. Der Wechselrichter nimmt automatisch wieder den Betrieb auf, nachdem er eine Normalisierung des Stromnetzes erkannt hat.</li> <li>2. Sollte der Alarm weiterhin bestehen, überprüfen Sie, ob die Frequenz des Stromnetzes im zulässigen Bereich liegt. Falls nicht, wenden Sie sich an den lokalen Stromnetzbetreiber. Falls ja, ändern Sie mit der Einwilligung des lokalen Stromnetzbetreibers über die App, SmartLogger oder NMS den Schwellenwert für den Überfrequenzschutz des Netzes.</li> </ol>

ID	Bezeichnung	Schweregrad	Ursache	Lösung
2037	Netzunterfrequenz	Schwerwiegend	Ursachen-ID = 1 Ausnahmestand des Stromnetzes: Die tatsächliche Stromnetzfrequenz ist niedriger als die Standardanforderungen für den lokalen Stromnetzcode.	<ol style="list-style-type: none"> <li>1. Wenn der Alarm gelegentlich auftritt, kann das Stromnetz vorübergehend ein ungewöhnliches Verhalten aufweisen. Der Wechselrichter nimmt automatisch wieder den Betrieb auf, nachdem er eine Normalisierung des Stromnetzes erkannt hat.</li> <li>2. Sollte der Alarm weiterhin bestehen, überprüfen Sie, ob die Frequenz des Stromnetzes im zulässigen Bereich liegt. Falls nicht, wenden Sie sich an den lokalen Stromnetzbetreiber. Ist dies der Fall, ändern Sie mit der Einwilligung des lokalen Stromnetzbetreibers über die Mobiltelefon-App, SmartLogger oder NMS den Schwellenwert für den Unterfrequenzschutz des Netzes.</li> </ol>
2038	Instabile Netzfrequenz	Schwerwiegend	Ursachen-ID = 1 Ausnahmestand des Stromnetzes: Die tatsächliche Änderungsrate der Stromnetzfrequenz entspricht nicht den Standardanforderungen für den lokalen Stromnetzcode.	<ol style="list-style-type: none"> <li>1. Wenn der Alarm gelegentlich auftritt, kann das Stromnetz vorübergehend ein ungewöhnliches Verhalten aufweisen. Der Wechselrichter nimmt automatisch wieder den Betrieb auf, nachdem er eine Normalisierung des Stromnetzes erkannt hat.</li> <li>2. Sollte der Alarm weiterhin bestehen, überprüfen Sie, ob die Frequenz des Stromnetzes im zulässigen Bereich liegt. Falls nicht, wenden Sie sich an den lokalen Stromnetzbetreiber.</li> </ol>

ID	Bezeichnung	Schweregrad	Ursache	Lösung
2039	Ausgangsüberstrom	Schwerwiegend	Ursachen-ID = 1 Die Spannung des Stromnetzes fällt erheblich ab oder das Stromnetz ist kurzgeschlossen. Die Folge ist, dass der vorübergehende Ausgangsstrom des Wechselrichters den oberen Schwellenwert überschreitet und der Schutz auslöst.	<ol style="list-style-type: none"> <li>1. Der Wechselrichter überwacht die externen Betriebsbedingungen in Echtzeit und nimmt den Betrieb nach Behebung des Fehlers automatisch wieder auf.</li> <li>2. Sollte der Alarm weiterhin bestehen und sich auf den Energieertrag der PV-Anlage auswirken, überprüfen Sie, ob der Ausgang kurzgeschlossen ist. Sollte der Fehler nicht behoben werden können, wenden Sie sich an Ihren Händler oder an den technischen Kundendienst von Huawei.</li> </ol>
2040	Zu hohe DC-Komponente am Ausgang	Schwerwiegend	Ursachen-ID = 1 Die DC-Komponente des Ausgangsstroms des Wechselrichters überschreitet den oberen Schwellenwert.	<ol style="list-style-type: none"> <li>1. Der Wechselrichter überwacht die externen Betriebsbedingungen in Echtzeit und nimmt den Betrieb nach Behebung des Fehlers automatisch wieder auf.</li> <li>2. Sollte der Alarm weiterhin bestehen und sich auf den Energieertrag der PV-Anlage auswirken, wenden Sie sich an Ihren Händler oder an den technischen Kundendienst von Huawei.</li> </ol>
2051	Anormaler Fehlerstrom	Schwerwiegend	Ursachen-ID = 1 Wenn der Wechselrichter in Betrieb ist, verringert sich die Isolierimpedanz auf der Eingangsseite zur Schutzerdung.	<ol style="list-style-type: none"> <li>1. Wenn der Alarm zufällig auftritt, weist das externe Starkstromkabel möglicherweise vorübergehend ein anomales Verhalten auf. Der Wechselrichter nimmt den Betrieb nach Behebung des Fehlers automatisch wieder auf.</li> <li>2. Sollte der Alarm weiterhin oder über einen längeren Zeitraum bestehen, überprüfen Sie, ob die Impedanz zwischen dem PV-String und Erde zu niedrig ist.</li> </ol>



ID	Bezeichnung	Schweregrad	Ursache	Lösung
2061	Anormale Erdung	Schwerwiegend	Ursachen-ID = 1 <ul style="list-style-type: none"> <li>● Der Neutralleiter oder das PE-Kabel des Wechselrichters ist nicht angeschlossen.</li> <li>● Der für den Wechselrichter eingestellte Ausgabemodus ist nicht mit dem Kabelverbindungsmodus vereinbar.</li> </ul>	Schalten Sie den Wechselrichter aus (Schalten Sie den AC-Ausgangsschalter und den DC-Eingangsschalter aus und warten Sie eine gewisse Zeit. Einzelheiten zur Wartezeit finden Sie in der Aufschrift auf dem Sicherheitswarnschild des Geräts.) und führen Sie anschließend die folgenden Schritte aus: <ol style="list-style-type: none"> <li>1. Überprüfen Sie, ob das PE-Kabel für den Wechselrichter ordnungsgemäß angeschlossen ist.</li> <li>2. Wenn der Wechselrichter an ein TN-Netz angeschlossen ist, überprüfen Sie, ob der Neutralleiter ordnungsgemäß angeschlossen ist und ob die Spannung des Neutralleiters zu Erde normal ist.</li> <li>3. Überprüfen Sie nach dem Einschalten des Wechselrichters, ob der für den Wechselrichter eingestellte Ausgabemodus mit dem Verbindungsmodus des Ausgangskabels übereinstimmt.</li> </ol>
2062	Geringer Isolierwiderstand	Schwerwiegend	Ursachen-ID = 1 <ul style="list-style-type: none"> <li>● Das PV-Array weist einen Kurzschluss mit PE auf.</li> <li>● Der PV-String wurde längere Zeit in einer Umgebung mit hoher Luftfeuchtigkeit betrieben und der Schaltkreis ist nicht gut gegen Erde isoliert.</li> </ul>	<ol style="list-style-type: none"> <li>1. Überprüfen Sie die Impedanz zwischen dem PV-String und dem PE-Kabel. Liegt ein Kurzschluss vor, beheben Sie den Fehler.</li> <li>2. Überprüfen Sie, ob das PE-Kabel des Wechselrichters korrekt angeschlossen ist.</li> <li>3. Wenn Sie bestätigt haben, dass der Widerstand unter dem voreingestellten Schutzwert in einer bewölkten oder regnerischen Umgebung liegt, melden Sie sich bei der App, beim SmartLogger oder beim NMS an und legen Sie den <b>Isolierwiderst.-Schutzwert</b> fest.</li> </ol>

ID	Bezeichnung	Schweregrad	Ursache	Lösung
2063	Schrankübertemperatur	Niedrig	<p>Ursachen-ID = 1</p> <ul style="list-style-type: none"> <li>● Der Wechselrichter ist an einem Ort mit schlechter Belüftung montiert.</li> <li>● Die Umgebungstemperatur übersteigt den oberen Schwellenwert.</li> <li>● Der Wechselrichter funktioniert nicht korrekt.</li> </ul>	<ol style="list-style-type: none"> <li>1. Überprüfen Sie die Belüftung und die Umgebungstemperatur an der Position, an der der Wechselrichter montiert ist.</li> <li>2. Wenn die Belüftung schlecht ist oder die Umgebungstemperatur den oberen Schwellenwert überschreitet, sorgen Sie für eine bessere Belüftung und Wärmeableitung.</li> <li>3. Wenn die Belüftung und die Umgebungstemperatur jeweils den Anforderungen entsprechen, der Alarm jedoch weiterhin besteht, wenden Sie sich an Ihren Händler oder an den technischen Kundendienst von Huawei.</li> </ol>
2064	Gerätefehler	Schwerwiegend	<p>Ursachen-ID = 1-15</p> <p>Ein irreparabler Fehler ist in einem Schaltkreis im Wechselrichter aufgetreten.</p>	<p>Schalten Sie den AC-Ausgangsschalter und den DC-Eingangsschalter aus und nach 5 Minuten wieder ein. Sollte der Alarm weiterhin bestehen, wenden Sie sich an Ihren Händler oder an den technischen Kundendienst von Huawei.</p> <p><b>HINWEIS</b></p> <p>Ursachen-ID = 1: Führen Sie die vorhergehenden Vorgänge durch, wenn der Strom des PV-Strings unter 1 A liegt.</p>
2065	Upgrade fehlgeschlagen oder Versionsabweichung	Niedrig	<p>Ursachen-ID = 1-6</p> <p>Das Upgrade wurde nicht normal abgeschlossen.</p>	<ol style="list-style-type: none"> <li>1. Führen Sie das Upgrade erneut durch.</li> <li>2. Wenn das Upgrade mehrmals fehlschlägt, wenden Sie sich an Ihren Händler oder an den technischen Kundendienst von Huawei.</li> </ol>
2066	Lizenz abgelaufen	Warnung	<p>Ursachen-ID = 1</p> <ul style="list-style-type: none"> <li>● Für die Premium-Lizenz hat die Nachlaufzeit begonnen.</li> <li>● Die Premium-Funktion läuft bald ab.</li> </ul>	<ol style="list-style-type: none"> <li>1. Beantragen Sie eine neue Lizenz.</li> <li>2. Laden Sie ein neues Zertifikat.</li> </ol>

ID	Bezeichnung	Schweregrad	Ursache	Lösung
2067	Fehlerhafter Stromkollaktor	Schwerwiegend	Ursachen-ID = 1 Der Leistungsmesser ist nicht verbunden.	<ol style="list-style-type: none"> <li>1. Überprüfen Sie, ob das konfigurierte LeistungsmessermodeLL das gleiche wie das tatsächliche Modell ist.</li> <li>2. Überprüfen Sie, ob die Kommunikationsparameter des Leistungsmessers die gleichen wie bei den RS485-Konfigurationen des Wechselrichters sind.</li> <li>3. Überprüfen Sie, ob der Leistungsmesser eingeschaltet und ob das RS485-Kommunikationskabel angeschlossen ist.</li> </ol>
61440	Fehlerhafte Überwachungseinheit	Niedrig	Ursachen-ID = 1 <ul style="list-style-type: none"> <li>● Der Flashspeicher ist unzureichend.</li> <li>● Der Flashspeicher hat defekte Sektoren.</li> </ul>	Schalten Sie den AC-Ausgangsschalter und den DC-Eingangsschalter aus und nach 5 Minuten wieder ein. Sollte der Alarm weiterhin bestehen, ersetzen Sie die Überwachungskonsole oder wenden Sie sich an Ihren Händler oder an den technischen Kundendienst von Huawei.
2072	Vorübergehende AC-Überspannung	Schwerwiegend	Ursachen-ID = 1 Der Wechselrichter erkennt, dass die Phasenspannung den Schwellenwert für den vorübergehenden Überspannungsschutz überschreitet.	<ol style="list-style-type: none"> <li>1. Sollte die Spannung am Netzanschlusspunkt zu hoch sein, wenden Sie sich an den örtlichen Stromnetzbetreiber.</li> <li>2. Wenn Sie bestätigt haben, dass die Spannung am Netzanschlusspunkt den oberen Schwellenwert überschreitet, und Sie die Zustimmung des lokalen Stromnetzbetreibers eingeholt haben, ändern Sie den Schwellenwert für den Überspannungsschutz.</li> <li>3. Überprüfen Sie, ob die Spitzenspannung des Stromnetzes den oberen Schwellenwert überschreitet.</li> </ol>

ID	Bezeichnung	Schweregrad	Ursache	Lösung
2085	Integrierter PID, anormaler Vorgang	Niedrig	Ursachen-ID = 1, 2 <ul style="list-style-type: none"> <li>● Der Ausgangswiderstand des PV-Arrays an Masse ist gering.</li> <li>● Der Systemisolierwiderstand ist niedrig.</li> </ul>	<ul style="list-style-type: none"> <li>● Ursachen-ID = 1                             <ol style="list-style-type: none"> <li>1. Schalten Sie dann den AC-Ausgangsschalter und den DC-Eingangsschalter aus, warten Sie eine gewisse Zeit (Einzelheiten zur Wartezeit finden Sie in der Aufschrift auf dem Sicherheitswarnschild des Geräts) und schalten Sie dann den DC-Eingangsschalter und den AC-Ausgangsschalter wieder ein.</li> <li>2. Sollte der Alarm weiterhin bestehen, wenden Sie sich an Ihren Händler oder an den technischen Kundendienst von Huawei.</li> </ol> </li> <li>● Ursachen-ID = 2                             <ol style="list-style-type: none"> <li>1. Überprüfen Sie die Impedanz zwischen dem Ausgang des PV-Arrays und der Masse. Tritt ein Kurzschluss auf oder ist die Isolierung unzureichend, beheben Sie den Fehler.</li> <li>2. Sollte der Alarm weiterhin bestehen, wenden Sie sich an Ihren Händler oder an den technischen Kundendienst von Huawei.</li> </ol> </li> </ul>
2086	Externer Lüfter anormal	Schwerwiegend	Ursachen-ID = 1 Der externe Lüfter ist kurzgeschlossen, die Stromversorgung ist unzureichend oder der Luftkanal ist verstopft.	<ol style="list-style-type: none"> <li>1. Fahren Sie den Lüfter herunter, schalten Sie den DC-Switch aus, überprüfen Sie, ob die Lüfterflügel beschädigt sind, und entfernen Sie Fremdkörper um den Lüfter herum.</li> <li>2. Setzen Sie den Lüfter wieder ein, schalten Sie den DC-Switch ein und warten Sie, bis der Wechselrichter startet. Sollte der Alarm nach 15 Minuten weiterhin bestehen, ersetzen Sie den externen Lüfter.</li> </ol>

ID	Bezeichnung	Schweregrad	Ursache	Lösung
2090	Anormale Planungsanweisung für die Wirkleistung	Schwerwiegend	Ursachen-ID = 1 <ul style="list-style-type: none"> <li>● Der DI-Eingang funktioniert anormal.</li> <li>● Der DI-Eingang stimmt nicht mit der Konfiguration überein.</li> </ul>	<ol style="list-style-type: none"> <li>1. Prüfen Sie, ob die Kabel korrekt an die DI-Ports angeschlossen sind.</li> <li>2. Zeigen Sie auf dem Bildschirm <b>Planung von DI-Wirkleistung</b> unter Planung über potenzialfreie Kontakte - Einstellungen die Zuordnungstabelle für die DI-Signal-Konfiguration an. Kontaktieren Sie den Stromlieferanten, um zu überprüfen, ob die Konfigurationen in der Zuordnungstabelle vollständig sind und die Anforderungen erfüllen.</li> </ol>
2091	Anormale Planungsanweisung für die Blindleistung	Schwerwiegend	Ursachen-ID = 1 <ul style="list-style-type: none"> <li>● Der DI-Eingang funktioniert anormal.</li> <li>● Der DI-Eingang stimmt nicht mit der Konfiguration überein.</li> </ul>	<ol style="list-style-type: none"> <li>1. Prüfen Sie, ob die Kabel korrekt an die DI-Ports angeschlossen sind.</li> <li>2. Zeigen Sie auf dem Bildschirm <b>DI Blindleistungsplanung</b> unter Planung über potenzialfreie Kontakte - Einstellungen die Zuordnungstabelle für die DI-Signal-Konfiguration an. Kontaktieren Sie den Stromlieferanten, um zu überprüfen, ob die Konfigurationen in der Zuordnungstabelle vollständig sind und die Anforderungen erfüllen.</li> </ol>

 ANMERKUNG

Wenn alle oben aufgeführten Verfahren zur Fehlerbehebung abgeschlossen sind und die Störung weiterhin besteht, wenden Sie sich an Ihren Händler oder an den technischen Kundendienst von Huawei.

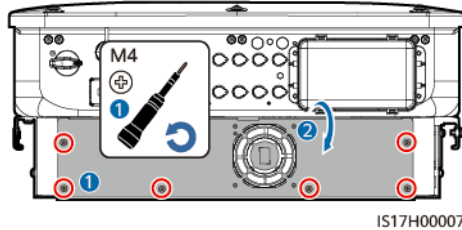
## 8.4 Austausch eines Lüfters

 VORSICHT

- Schalten Sie den Wechselrichter aus, bevor Sie mit dem Austausch eines Lüfters beginnen.
- Verwenden Sie beim Austausch eines Lüfters isolierte Werkzeuge und tragen Sie PSA.

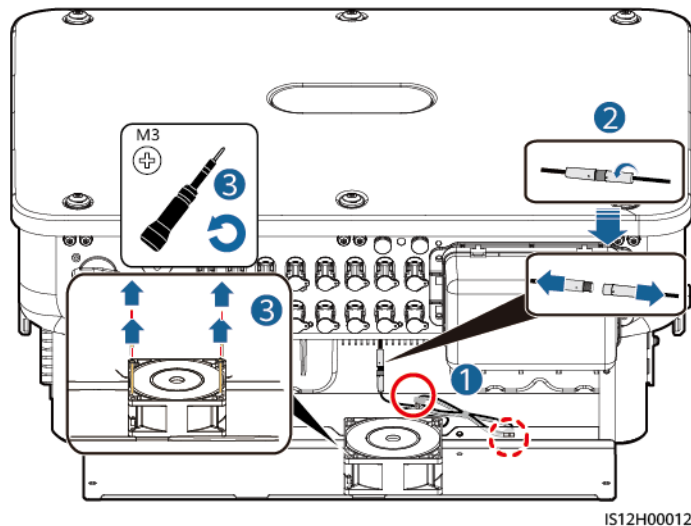
- Schritt 1** Entfernen Sie die Schrauben der Lüfterhalterung und bewahren Sie sie ordnungsgemäß auf. Drehen Sie die Lüfterhalterung, bis die Lüfteroberfläche horizontal am Wechselrichter ausgerichtet ist.

**Abbildung 8-2** Schrauben von der Lüfterhalterung entfernen



- Schritt 2** Entfernen Sie den Kabelbinder, lösen Sie den Stecker, trennen Sie das Kabel und entfernen Sie den defekten Lüfter.

**Abbildung 8-3** Entfernen eines defekten Lüfters

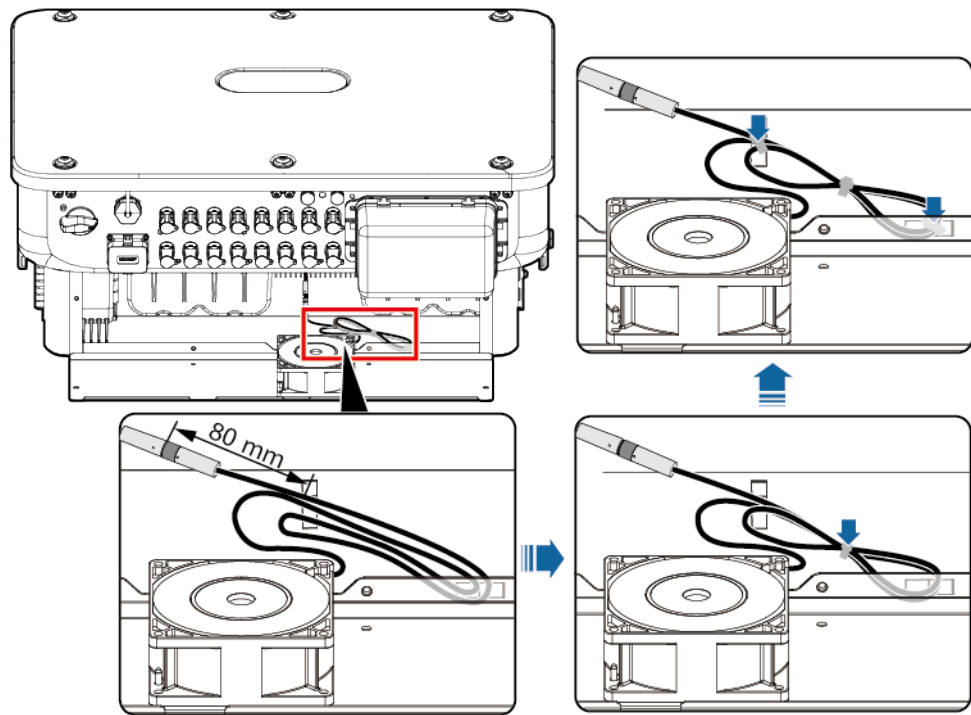


- Schritt 3** Installieren Sie den neuen Lüfter in umgekehrter Reihenfolge, fixieren Sie das Lüfterkabel und schließen Sie das Kabel wieder an.

#### HINWEIS

Es wird empfohlen, beim Fixieren des Kabels 80 mm am Klemmenende freizuhalten, den Rest des Kabels zu wickeln und mit einem Kabelbinder in der Mitte zu fixieren und dann das Kabel an der Kabelbrücke zu befestigen.

Abbildung 8-4 Fixieren eines Kabels



IS14H00045

---Ende

# 9 Handhabung des Wechselrichters

---

## 9.1 Entfernen des SUN2000

---

**HINWEIS**

Bevor Sie den SUN2000 entfernen, trennen Sie sowohl die AC- als auch die DC-Verbindung.

---

Führen Sie zum Entfernen des SUN2000 die folgenden Schritte aus:

1. Ziehen Sie alle Kabel vom SUN2000 ab, einschließlich der RS485-Kommunikationskabel, der DC-Eingangsstromkabel, AC-Ausgangsstromkabel und Erdungskabel (PGND).
2. Entfernen Sie den SUN2000 von der Montagehalterung.
3. Entfernen Sie die Montagehalterung.

## 9.2 Verpacken des SUN2000

- Wenn die Original-Verpackungsmaterialien verfügbar sind, verwenden Sie diese zum Einpacken des SUN2000. Dichten Sie die Verpackung mit Klebeband ab.
- Sind die Original-Verpackungsmaterialien nicht verfügbar, legen Sie den SUN2000 in einen geeigneten stabilen Karton. Dichten Sie ihn ordnungsgemäß ab.

## 9.3 Entsorgen des SUN2000

Wenn die Lebensdauer des SUN2000 beendet ist, entsorgen Sie den SUN2000 gemäß den lokalen Bestimmungen zur Entsorgung von elektronischen Altgeräten.



# 10 Technische Spezifikationen

## Effizienz

Punkt	SUN2000-50KTL-ZHM3	SUN2000-50KTL-M3
Spitzeneffizienz	98,50 %	98,50 %/400 V 98,71 %/480 V
Chinesischer Wirkungsgrad	98,00 %	-
Europäischer Wirkungsgrad	-	98,24 %/400 V 98,40 %/480 V

## Eingang

Punkt	SUN2000-50KTL-ZHM3	SUN2000-50KTL-M3
Empfohlene maximale DC-Eingangsleistung	75.000 W	
Maximale Eingangsspannung <sup>a</sup>	1.100 V	
Maximaler Eingangsstrom pro String	20 A (ein PV-String)/30 A (ein MPPT)	
Maximaler Kurzschlussstrom pro MPPT	40 A	
Mindestanfangsspannung	200 V	
MPP-Spannungsbereich	200 – 1.000 V	

Punkt	SUN2000-50KTL-ZHM3	SUN2000-50KTL-M3
MPPT-Spannungsbereich bei Volllast <sup>b</sup>	530 – 800 V (380 V AC/400 V AC)	530 – 800 V (380 V AC/400 V AC) 625 – 850 V (480 V AC)
Nenneingangsspannung	600 V (380 V AC/400 V AC)	600 V (380 V AC/400 V AC) 710 V (480 V AC)
Max. Anzahl an Eingängen	8	
Anzahl von MPPTs	4	
<p>Anmerkung a: Die maximale Eingangsspannung ist die maximale DC-Eingangsspannung, der der Wechselrichter standhalten kann. Wenn die Eingangsspannung diesen Wert überschreitet, kann der Wechselrichter beschädigt werden.</p> <p>Anmerkung b: PV-Strings, die mit demselben MPPT verbunden sind, müssen dieselbe Anzahl und dasselbe Modell von PV-Modulen enthalten. Es wird empfohlen, dass die Spannung des PV-Strings höher als die untere Schwelle der Volllast-MPPT-Spannung ist.</p>		

## Ausgang

Punkt	SUN2000-50KTL-ZHM3	SUN2000-50KTL-M3
Nennausgangsleistung	50.000 W	50.000 W
Maximale Scheinleistung	55.000 VA	55.000 VA
Maximale Wirkleistung (cosφ = 1)	55.000 W	55.000 W
Nennausgangsspannung	220 V/380 V AC, 3 W/N+PE 230 V/400 V AC, 3 W/N+PE 277 V AC/480 V AC, 3 W+PE	
Maximale Ausgangsspannung bei längerem Betrieb	Siehe Standardwerte des lokalen Stromnetzes.	
Nennausgangsstrom	76,0 A/380 V 72,2 A/400 V 60,1 A/480 V	
Maximaler Ausgangsstrom	84,0 A/380 V 79,8 A/400 V 66,5 A/480 V	

Punkt	SUN2000-50KTL-ZHM3	SUN2000-50KTL-M3
Ausgangsspannungsfrequenz	50 Hz/60 Hz	
Leistungsfaktor	0,8 voreilend... 0,8 nacheilend	
Max. THD (Total Harmonic Distortion) AC THDi	< 3 % unter Nennbedingungen	

## Schutz

Punkt	SUN2000-50KTL-ZHM3	SUN2000-50KTL-M3
Überspannungskategorie	PV II/AC III	
Eingang des DC-Schalters	Unterstützt	
Inselbildungsschutz	Unterstützt	
Ausgangs-Überstromschutz	Unterstützt	
Eingangs-Verpolungsschutz	Unterstützt	
Fehlererkennung der PV-Strings	Unterstützt	
DC-Überspannungsschutz	Typ II	
AC-Überspannungsschutz	Typ II	
Erkennung von Isolationswiderstand	Unterstützt	
Differenzstrom-Überwachungseinheit (RCMU)	Unterstützt	

## Anzeige und Kommunikation

Punkt	SUN2000-50KTL-ZHM3	SUN2000-50KTL-M3
Bildschirm	LED-Anzeigen; WLAN+-App	
RS485	Unterstützt	
Integrierte WLAN	Unterstützt	
AC-MBUS	Unterstützt	
DC-MBUS	Unterstützt	
AFCI	Unterstützt	
PID-Rückgewinnung	Unterstützt	

## Allgemeine Spezifikationen

Punkt	SUN2000-50KTL-ZHM3	SUN2000-50KTL-M3
Maße (H x B x T)	640 mm x 530 mm x 270 mm	
Nettogewicht	48 kg	
Betriebstemperatur	-25 °C bis +60 °C	
Relative Luftfeuchtigkeit	0 % - 100 %	
Kühlmodus	Intelligente Luftkühlung	
Maximale Betriebshöhe	4.000 m	
Lagertemperatur	-40 °C bis +70 °C	
IP-Bewertung	IP66	
Topologie	Eisenlos	

## Drahtlose Kommunikationsparameter

Spezifikationen	Wechselrichter, integriertes WLAN	WLAN-FE-Smart Dongle	4G-Smart Dongle
Frequenz	2.400 - 2.483,5 MHz	SDongleA-05: 2.400 - 2.483,5 MHz	<p>SDongleA-03-CN:</p> <ul style="list-style-type: none"> <li>● Unterstützt LTE-FDD: B1/B3/B8.</li> <li>● Unterstützt LTE-TDD: B38/B39/B40/B41.</li> <li>● Unterstützt DC-HSPA+/HSPA+/HSPA/UMTS: B1/B5/B8/B9.</li> <li>● Unterstützt TD-SCDMA: B34/B39.</li> <li>● Unterstützt GSM/GPRS/EDGE: 900 MHz/1.800 MHz.</li> </ul> <p>SDongleA-03-EU:</p> <ul style="list-style-type: none"> <li>● Unterstützt LTE-FDD: B1/B3/B7/B8/B20.</li> <li>● Unterstützt LTE-TDD: B38/B40.</li> <li>● Unterstützt WCDMA/HSDPA/HSUPA/HSPA+: B1/B8.</li> <li>● Unterstützt GSM/GPRS/EDGE: 900 MHz/1.800 MHz.</li> </ul> <p>SDongleB-06-CN (WLAN): 2400 - 2483,5 MHz</p> <p>SDongleB-06-CN (4G):</p> <ul style="list-style-type: none"> <li>● Unterstützt LTE-FDD: B1/B3/B5/B8.</li> <li>● Unterstützt LTE-TDD: B34/B38/B39/B40/B41.</li> <li>● Unterstützt GSM/GPRS/EDGE: 900 MHz/1800 MHz.</li> </ul> <p>SDongleB-06-EU (WLAN): 2400 - 2483,5 MHz</p> <p>SDongleB-06-EU (4G):</p> <ul style="list-style-type: none"> <li>● Unterstützt LTE-FDD: B1/B3/B5/B8.</li> <li>● Unterstützt LTE-TDD: B7/B20/B28/B38/B40/B41.</li> <li>● Unterstützt GSM/GPRS/EDGE: 900 MHz/1800 MHz.</li> </ul> <p>SDongleB-06-AU (WLAN): 2400 - 2483,5 MHz</p> <p>SDongleB-06-AU (4G):</p> <ul style="list-style-type: none"> <li>● LTE-FDD: B1/B2/B3/B4/B5/B7/B8/B28</li> <li>● LTE TDD: B40</li> <li>● WCDMA: B1/B2/B5/B8</li> <li>● GSM: 850 MHz/900 MHz/1800 MHz/1900 MHz</li> </ul>

Spezifikationen	Wechselrichter, integriertes WLAN	WLAN-FE-Smart Dongle	4G-Smart Dongle
Protokollstandard	WLAN 802.11b/g/n	SDongleA-05:  WLAN 802.11b/g/n	<p>SDongleA-03-CN:</p> <ul style="list-style-type: none"> <li>● Unterstützt LTE-FDD (mit Empfangsdiversität): B1/B3/B5/B8.</li> <li>● Unterstützt LTE-TDD (mit Empfangsdiversität): B34/B38/B39/B40/B41.</li> <li>● Unterstützt WCDMA: B1/B5/B8.</li> <li>● Unterstützt GSM: 900 MHz/1.800 MHz.</li> <li>● Unterstützt digitales Audio.</li> </ul> <p>SDongleA-03-EU:</p> <ul style="list-style-type: none"> <li>● Unterstützt LTE-FDD (mit Empfangsdiversität): B1/B3/B7/B8/B20/B28.</li> <li>● Unterstützt LTE-FDD (mit Empfangsdiversität): B38/B40/B41.</li> <li>● Unterstützt WCDMA: B1/B8.</li> <li>● Unterstützt GSM: 900 MHz/1.800 MHz.</li> <li>● Unterstützt digitales Audio.</li> </ul> <p>SDongleB-06-CN (WLAN): WLAN 802.11b/g/n</p> <p>SDongleB-06-CN (4G):</p> <ul style="list-style-type: none"> <li>● Unterstützt LTE-FDD (mit Empfangsdiversität): B1/B3/B5/B8.</li> <li>● Unterstützt LTE-TDD (mit Empfangsdiversität): B34/B38/B39/B40/B41.</li> <li>● Unterstützt GSM: 900 MHz/1800 MHz.</li> <li>● Unterstützt digitales Audio.</li> </ul> <p>SDongleB-06-EU (WLAN): WLAN 802.11b/g/n</p> <p>SDongleB-06-EU (4G):</p> <ul style="list-style-type: none"> <li>● Unterstützt LTE FDD (mit Empfangsdiversität): B1/B3/B5/B8.</li> <li>● Unterstützt LTE-TDD (mit Empfangsdiversität): B7/B20/B28/B38/B40/B41.</li> <li>● Unterstützt GSM: 900 MHz/1800 MHz.</li> <li>● Unterstützt digitales Audio.</li> </ul> <p>SDongleB-06-AU (WLAN): WLAN 802.11b/g/n</p>

Spezifikation n	Wechselrichter, integriertes WLAN	WLAN-FE-Smart Dongle	4G-Smart Dongle
			SDongleB-06-AU (4G): <ul style="list-style-type: none"> <li>● Unterstützt LTE-FDD (mit Empfangsdiversität): B1/B2/B3/B4/B5/B7/B8/B28/B66</li> <li>● Unterstützt LTE-TDD (mit Empfangsdiversität): B40</li> <li>● Unterstützt WCDMA: B1/B2/B4/B5/B8</li> <li>● Unterstützt GSM: 850/900/1800/1900 MHz</li> <li>● Unterstützt digitales Audio.</li> </ul>

Spezifikationen	Wechselrichter, integriertes WLAN	WLAN-FE-Smart Dongle	4G-Smart Dongle
Bandbreite	20 MHz/40 MHz (optional)	20 MHz/40 MHz (optional)	<p>LTE-Funktionen:</p> <ul style="list-style-type: none"> <li>● Unterstützt maximal 3GPP R8 (nicht CA) Cat 4 FDD und TDD.</li> <li>● Unterstützt HF-Bandbreite mit 1,4 MHz/3 MHz/5 MHz/10 MHz/15 MHz/20 MHz.</li> <li>● Unterstützt MIMO im Downlink.</li> <li>● LTE-FDD: maximale Downlink-Rate von 150 Mbit/s und maximale Uplink-Rate von 50 Mbit/s</li> <li>● LTE-TDD: maximale Downlink-Rate von 130 Mbit/s und maximale Uplink-Rate von 30 Mbit/s</li> </ul> <p>UMTS-Funktionen:</p> <ul style="list-style-type: none"> <li>● Unterstützt 3GPP R7 HSDPA+, HSDPA, HSUPA und WCDMA.</li> <li>● Unterstützt QPSK und 16QAM-Modulation.</li> <li>● HSDPA+: maximale Downlink-Rate von 21 Mbit/s</li> <li>● HSUPA: maximale Uplink-Rate von 5,76 Mbit/s</li> <li>● WCDMA: maximale Downlink-Rate von 384 kbit/s und maximale Uplink-Rate von 384 kbit/s</li> </ul> <p>GSM-Funktionen:</p> <p>GPRS:</p> <ul style="list-style-type: none"> <li>● Unterstützt GPRS Multislot Klasse 12.</li> <li>● Kodierungsschemata: CS-1, CS-2, CS-3 und CS-4</li> <li>● Maximale Downlink-Rate: 85,6 kbit/s; maximale Uplink-Rate: 85,6 Kbit/s</li> </ul> <p>EDGE:</p> <ul style="list-style-type: none"> <li>● Unterstützt EDGE Multislot Klasse 12.</li> <li>● Unterstützt GMSK- und 8-PSK-Modulations- und Codierungsschemata.</li> <li>● Downlink-Kodierungsformat: MCS 1 - 9</li> <li>● Uplink-Kodierungsformat: MCS 1 - 9</li> <li>● Maximale Downlink-Rate: 236,8 kbit/s; maximale Uplink-Rate: 236,8 Kbit/s</li> </ul>



Spezifikationen	Wechselrichter, integriertes WLAN	WLAN-FE-Smart Dongle	4G-Smart Dongle
Maximale Sendeleistung	≤ 20 dBm EIRP	≤ 20 dBm EIRP	<ul style="list-style-type: none"> <li>● Klasse 4 (33 dBm±2 dB), EGSM900-Frequenzband</li> <li>● Klasse 1 (30 dBm±2 dB), DCS1800-Frequenzband</li> <li>● Klasse E2 (27 dBm±3 dB), EGSM900 8-PSK</li> <li>● Klasse E2 (26 dBm±3 dB), DCS1800 8-PSK</li> <li>● Klasse 3 (24 dBm+1/-3 dB), WCDMA-Frequenzband</li> <li>● Klasse 3 (23 dBm±2 dB), LTE-FDD-Frequenzband</li> <li>● Klasse 3 (23 dBm±2 dB), LTE-TDD-Frequenzband</li> </ul>

# A Netzcodes

## ANMERKUNG

Änderungen der Netzcodes vorbehalten. Die aufgeführten Codes dienen nur als Referenz.

Nr.	Netzcode	Beschreibung	SUN2000-50KTL-ZHM3	SUN2000-50KTL-M3
1	NB/T 32004	Golden Sun-Niederspannungsnetz China	Unterstützt	-
2	CHINA-MV480	Mittelspannungs-Standardstromnetz China	Unterstützt	-
3	CHINA-MV	Mittelspannungs-Standardstromnetz China	Unterstützt	-
4	VDE-AR-N-4105	Niederspannungsnetz Deutschland	-	Unterstützt
5	UTE C 15-712-1(A)	Niederspannungsnetz Frankreich (Festland)	-	Unterstützt
6	UTE C 15-712-1(B)	Stromnetz Frankreich (Inseln)	-	Unterstützt
7	UTE C 15-712-1(C)	Stromnetz Frankreich (Inseln)	-	Unterstützt
8	VDE 0126-1-1-GR(A)	Stromnetz Griechenland (Festland)	-	Unterstützt
9	VDE 0126-1-1-GR(B)	Stromnetz Griechenland (Inseln)	-	Unterstützt
10	VDE-AR-N4110	Mittelspannungsnetz Deutschland (230 V)	-	Unterstützt
11	BDEW-MV	Mittelspannungsnetz Deutschland	-	Unterstützt

Nr.	Netzcode	Beschreibung	SUN2000-50KTL-ZHM3	SUN2000-50KTL-M3
12	CEI0-21	Stromnetz Italien	-	Unterstützt
13	EN50438-CZ	Stromnetz Tschechische Republik	-	Unterstützt
14	RD1699/661	Niederspannungsnetz Spanien	-	Unterstützt
15	RD1699/661-MV480	Mittelspannungsnetz Spanien	-	Unterstützt
16	EN50438-NL	Niederlande Stromnetz	-	Unterstützt
17	C10/11	Stromnetz Belgien	-	Unterstützt
18	IEC61727	IEC 61727 Niederspannungsnetzverbund (50 Hz)	-	Unterstützt
19	CEI0-16	Stromnetz Italien	-	Unterstützt
20	TAI-PEA	Netzgebundenes Standardstromnetz Thailand	-	Unterstützt
21	TAI-MEA	Netzgebundenes Standardstromnetz Thailand	-	Unterstützt
22	VDE-AR-N4110-MV480	Mittelspannungs-Standardstromnetz Deutschland	-	Unterstützt
23	BDEW-MV480	Mittelspannungs-Standardstromnetz Deutschland	-	Unterstützt
24	IEC61727-MV480	IEC 61727 Netzgebundenes Mittelspannungsstromnetz (50 Hz)	-	Unterstützt
25	UTE C 15-712-1-MV480	Stromnetz Frankreich (Inseln)	-	Unterstützt
26	TAI-PEA-MV480	Netzgebundenes Mittelspannungsstromnetz Thailand (PEA)	-	Unterstützt
27	TAI-MEA-MV480	Netzgebundenes Mittelspannungsstromnetz Thailand (MEA)	-	Unterstützt

Nr.	Netzcode	Beschreibung	SUN2000-50KTL-ZHM3	SUN2000-50KTL-M3
28	EN50438-DK-MV480	Netzgebundenes Mittelspannungsstrom- netz Dänemark	-	Unterstützt
29	EN50438-TR-MV480	Mittelspannungsnetz Türkei	-	Unterstützt
30	EN50438-TR	Niederspannungsnetz Türkei	-	Unterstützt
31	C11/C10-MV480	Mittelspannungsnetz Belgien	-	Unterstützt
32	Philippinen	Niederspannungsnetz Philippinen	-	Unterstützt
33	Philippines-MV480	Mittelspannungsnetz Philippinen	-	Unterstützt
34	NRS-097-2-1	Standardstromnetz Südafrika	-	Unterstützt
35	NRS-097-2-1-MV480	Mittelspannungs- Standardstromnetz Südafrika	-	Unterstützt
36	IEC61727-60Hz	IEC 61727 Niederspannungsnetzver- bund (60 Hz)	-	Unterstützt
37	IEC61727-60Hz-MV480	IEC 61727 Netzgebundenes Mittelspannungsstrom- netz (60 Hz)	-	Unterstützt
38	ANRE	Niederspannungsnetz Rumänien	-	Unterstützt
39	PO12.3- MV480	Mittelspannungsnetz Spanien	-	Unterstützt
40	EN50438_IE- MV480	Mittelspannungsnetz Irland	-	Unterstützt
41	EN50438_IE	Niederspannungsnetz Irland	-	Unterstützt
42	CEI0-16-MV480	Mittelspannungsnetz Italien	-	Unterstützt
43	PO12.3	Niederspannungsnetz Spanien	-	Unterstützt

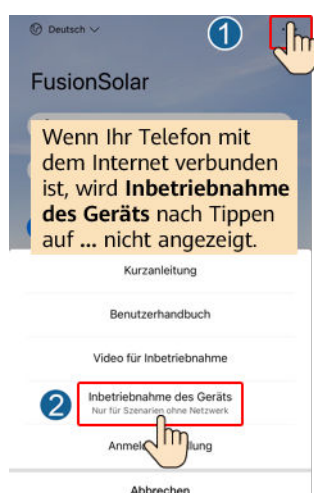
Nr.	Netzcode	Beschreibung	SUN2000-50KTL-ZHM3	SUN2000-50KTL-M3
44	CEI0-21-MV480	Mittelspannungsnetz Italien	-	Unterstützt
45	EN50549-LV	Stromnetz Irland	-	Unterstützt
46	EN50549-MV480	Mittelspannungsnetz Irland	-	Unterstützt
47	Jordan-Transmission	Niederspannungsnetz Jordanien	-	Unterstützt
48	Jordan-Transmission- MV480	Mittelspannungsnetz Jordanien	-	Unterstützt
49	ABNT NBR 16149	Stromnetz Brasilien	-	Unterstützt
50	ABNT NBR 16149- MV480	Mittelspannungsnetz Brasilien	-	Unterstützt
51	SA_RPPs	Niederspannungsnetz Südafrika	-	Unterstützt
52	SA_RPPs-MV480	Mittelspannungsnetz Südafrika	-	Unterstützt
53	SAUDI-ARABIEN	Stromnetz Saudi-Arabien	-	Unterstützt
54	SAUDI-MV480	Stromnetz Saudi-Arabien	-	Unterstützt
55	VDE-AR-N4120-HV	VDE 4120 Standardstromnetz	-	Unterstützt
56	VDE-AR-N4120-HV480	VDE 4120 Standardstromnetz	-	Unterstützt
57	Vietnam	Stromnetz Vietnam	-	Unterstützt
58	Vietnam-MV480	Stromnetz Vietnam	-	Unterstützt
59	ARGENTINA-MV480	Mittelspannungsnetz Argentinien	-	Unterstützt
60	EN50438-NL-MV480	Mittelspannungsnetz Niederlande	-	Unterstützt
61	NTS	Stromnetz Spanien	-	Unterstützt
62	NTS-MV480	Mittelspannungsnetz Spanien	-	Unterstützt
63	SINGAPUR	Mittelspannungsnetz Singapur	-	Unterstützt
64	SINGAPORE-MV480	Singapur Mittelspannungsnetz	-	Unterstützt

Nr.	Netzcode	Beschreibung	SUN2000-50KTL-ZHM3	SUN2000-50KTL-M3
65	C10/11-MV400	Mittelspannungsnetz Belgien	-	Unterstützt
66	EN50549-PL	Stromnetz Polen	-	Unterstützt
67	EN50549-MV400	Neues Standardstromnetz Irland	-	Unterstützt
68	ABNT NBR 16149-LV127	Niederspannungsnetz Brasilien	-	Unterstützt
69	Mexico-LV220	Mittelspannungsnetz Mexiko	-	Unterstützt
70	Philippines-LV220-50Hz	Niederspannungsnetz Philippinen (50 Hz)	-	Unterstützt
71	Philippines-LV220-60Hz	Niederspannungsnetz Philippinen (60 Hz)	-	Unterstützt
72	Pakistan	Stromnetz Pakistan	-	Unterstützt

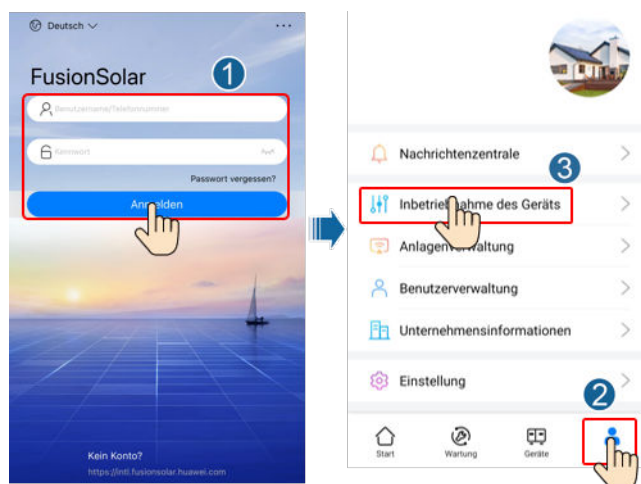
# B Inbetriebnahme des Geräts

**Schritt 1** Rufen Sie den Bildschirm **Inbetriebnahme des Geräts** auf.

**Abbildung B-1** Methode 1: Vor der Anmeldung (keine Verbindung zum Internet)



**Abbildung B-2** Methode 2: Nach der Anmeldung (Verbindung zum Internet)



**Schritt 2** Stellen Sie eine Verbindung zum WLAN des Wechselrichters her und melden Sie sich beim Bildschirm „Inbetriebnahme des Geräts“ als **Installer**-Benutzer an.

---

#### HINWEIS

- Wenn Sie sich direkt über Ihr Mobiltelefon mit dem SUN2000 verbinden, bleiben Sie mit dem Mobiltelefon innerhalb von 3 Metern in Sichtkontakt mit dem SUN2000, um die Kommunikationsqualität zwischen der App und dem SUN2000 zu gewährleisten. Die Distanz ist nur ein Referenzwert und kann sich je nach Mobiltelefon und Abschirmungsbedingungen unterscheiden.
- Wenn Sie den SUN2000 über einen Router mit dem WLAN verbinden, stellen Sie sicher, dass sich das Mobiltelefon und der SUN2000 im WLAN-Abdeckungsbereich des Routers befinden und der SUN2000 mit dem Router verbunden ist.
- Der Router unterstützt WLAN (IEEE 802.11 b/g/n, 2,4 GHz) und der SUN2000 befindet sich in Reichweite des WLAN-Signals.
- Für Router wird der WPA-, WPA2- oder WPA/WPA2-Verschlüsselungsmodus empfohlen. Verschlüsselung auf Unternehmensebene wird nicht unterstützt (beispielsweise öffentliche Hotspots, die eine Authentifizierung erfordern, wie WLAN an Flughäfen). WEP- und WPA TKIP werden nicht empfohlen, da diese beiden Verschlüsselungsmodi schwerwiegende Sicherheitsbedenken haben. Falls der Zugriff im WEP-Modus fehlschlägt, melden Sie sich am Router an und ändern Sie den Verschlüsselungsmodus des Routers in WPA2 oder WPA/WPA2.

---

#### ANMERKUNG

- Beschaffen Sie sich das Anfangskennwort für die Verbindung zum WLAN des Wechselrichters. Dieses ist auf dem Etikett an der Seite des Wechselrichters zu finden.
- Verwenden Sie beim ersten Einschalten das Anfangskennwort und ändern Sie dieses sofort nach der Anmeldung. Um die Sicherheit des Kontos zu gewährleisten, ändern Sie das Kennwort in regelmäßigen Abständen und merken Sie sich das neue Kennwort. Wenn das Anfangskennwort nicht geändert wird, kann dies dazu führen, dass es bekannt wird. Wird ein Kennwort längere Zeit nicht geändert, kann es gestohlen oder geknackt werden. Wenn Sie das Kennwort vergessen, ist kein Zugriff auf das Gerät mehr möglich. In diesen Fällen ist der Benutzer für etwaige Verluste der PV-Anlage verantwortlich.
- Wenn Sie zum ersten Mal den Bildschirm **Inbetriebnahme des Geräts** des SUN2000 aufrufen, müssen Sie das Anmeldekennwort manuell festlegen, da für den SUN2000 kein anfängliches Anmeldekennwort bereitgestellt wird.

----Ende



# C Integrierte PID-Rückgewinnung

## HINWEIS

Achten Sie darauf, dass das Erdungskabel des Wechselrichters sicher angeschlossen ist. Anderenfalls wirkt sich dies auf die integrierte PID-Reparaturfunktion aus und es kann zu elektrischen Schlägen kommen.

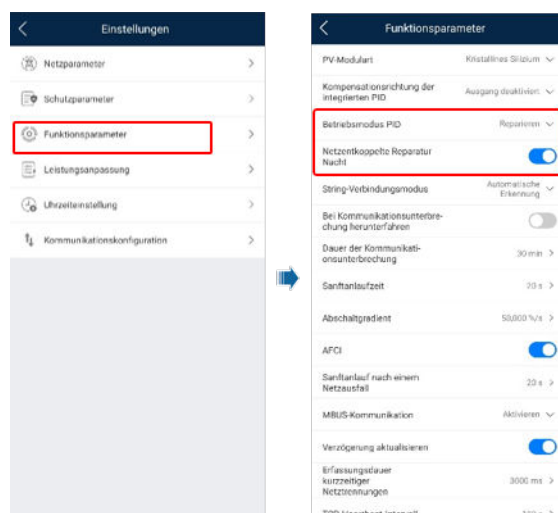
## Voraussetzungen

Sie haben sich an der App als **installer** angemeldet.


## Vorgehensweise

**Schritt 1** Wählen Sie auf dem Startbildschirm **Einstellungen** > **Funktionsparameter** und legen Sie die entsprechenden Parameter fest.

**Abbildung C-1** Festlegen der PID-Unterdrückungsparameter



 **ANMERKUNG**




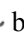
- Setzen Sie **Betriebsmodus PID** auf **Reparieren** (standardmäßig deaktiviert).
- Setzen Sie **Netzunabhängige Reparatur nachts** auf  (dieser Parameter wird angezeigt, wenn **Betriebsmodus der integrierten PID** auf **Reparieren** gesetzt ist).

----Ende

---

# D Zurücksetzen des Passworts

---

- Schritt 1** Überprüfen Sie, ob die AC- und die DC-Stromversorgung zum Solarwechselrichter gleichzeitig verbunden sind und ob die Anzeigen  und  kontinuierlich grün leuchten oder mehr als drei Minuten lang langsam blinken.
- Schritt 2** Schalten Sie den AC-Schalter aus, stellen Sie den DC-Schalter an der Unterseite des Solarwechselrichters auf OFF und warten Sie, bis alle Anzeigen am Bedienfeld des Solarwechselrichters erlöschen.
- Schritt 3** Führen Sie innerhalb von 4 Minuten die folgenden Schritte aus:
1. Schalten Sie den AC-Schalter ein und warten Sie etwa 90 Sekunden oder bis die Wechselrichteranzeige  blinkt.
  2. Schalten Sie den AC-Schalter aus und warten Sie etwa 30 Sekunden, bis alle LED-Anzeigen am Bedienfeld des Wechselrichters erlöschen.
  3. Schalten Sie den AC-Schalter ein und warten Sie etwa 30 Sekunden, oder bis alle LED-Anzeigen am Bedienfeld des Wechselrichters blinken und nach etwa 30 Sekunden erlöschen.
- Schritt 4** Warten Sie, bis die drei Anzeigen am Bedienfeld des Wechselrichters schnell grün und darauf schnell rot blinken, um anzuzeigen, dass das Passwort wiederhergestellt wurde.
- Schritt 5** Setzen Sie das Passwort innerhalb von 10 Minuten zurück. (Wenn innerhalb von 10 Minuten keine Maßnahme durchgeführt wird, werden für alle Parameter die Werte vor der Zurücksetzung beibehalten.)
1. Warten Sie, bis die Anzeige  blinkt.
  2. Entnehmen Sie dem Etikett an der Seite des Solarwechselrichters den ursprünglichen Namen (SSID) und das ursprüngliche Passwort (PSW) des WLAN-Hotspots, und stellen Sie eine Verbindung zur App her.
  3. Legen Sie auf der Anmeldeseite ein neues Anmeldepasswort fest und melden Sie sich in der App an.

---Ende

**HINWEIS**

Es wird empfohlen, das Passwort morgens oder nachts bei schwacher Sonneneinstrahlung zurückzusetzen.

---

# E Festlegen der Planungsparameter für potentialfreie Kontakte

## Voraussetzungen

Sie haben sich an der App als **installer** angemeldet.

## Vorgehensweise


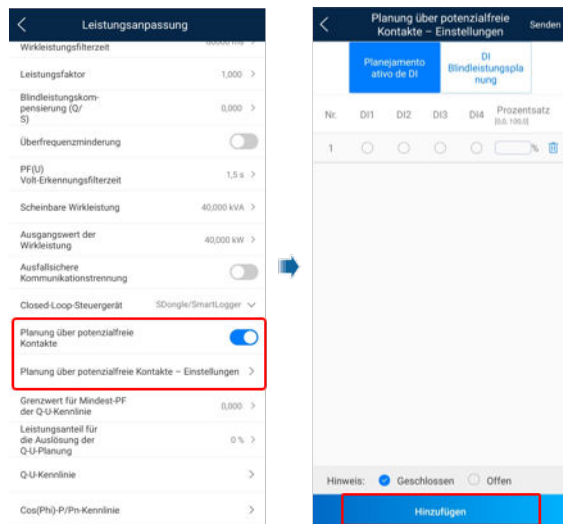
**Schritt 1** Wählen Sie im Startbildschirm **Einstellungen** > **Leistungsanpassung** und setzen Sie die **Planung über potentialfreie Kontakte** auf .

Abbildung E-1 Festlegen der Planungsparameter für potentialfreie Kontakte



----Ende

# F AFCI

## Funktion

Ein falscher Anschluss oder Beschädigungen von PV-Modulen oder Kabeln können Lichtbögen verursachen, die zu Bränden führen können. SUN2000-Geräte von Huawei bieten eine einzigartige Bogenerkennung gemäß UL 1699B-2018 als Schutz vor Bediener- und Sachschäden.

Diese Funktion ist standardmäßig aktiviert. Der SUN2000 erkennt automatisch Lichtbögen. Um diese Funktion zu deaktivieren, melden Sie sich bei der FusionSolar App an, rufen Sie den Bildschirm **Inbetriebnahme des Geräts** auf, wählen Sie **Einstellungen** > **Funktionsparameter** und deaktivieren Sie **AFCI**.

### ANMERKUNG

Die AFCI-Funktion funktioniert nur mit Optimierern von Huawei oder gewöhnlichen PV-Modulen, wenn der SUN2000 an das Stromnetz angeschlossen ist, unterstützt jedoch keine Optimierer von Drittanbietern oder intelligente PV-Module.

## Löschen von Alarmen

Der Alarm **DC-Störlichtbogen** ist Bestandteil der AFCI-Funktion.

Der SUN2000 verfügt über einen automatischen Mechanismus zum Löschen des AFCI-Alarmes. Wenn ein Alarm weniger als fünf Mal innerhalb von 24 Stunden ausgelöst wird, löscht der SUN2000 den Alarm automatisch. Wenn ein Alarm fünf Mal oder öfter innerhalb von 24 Stunden ausgelöst wird, wird der SUN2000 aus Sicherheitsgründen gesperrt. Damit der SUN2000 wieder ordnungsgemäß funktioniert, müssen Sie den Alarm manuell löschen.

So können Sie den Alarm manuell löschen:

- Methode 1: FusionSolar App

Melden Sie sich bei der FusionSolar App an und wählen Sie **Ich** > **Inbetriebnahme des Geräts**. Stellen Sie auf dem Bildschirm **Inbetriebnahme des Geräts** eine Verbindung mit dem SUN2000 her, der den AFCI-Alarm auslöst, und melden Sie sich bei diesem an. Tippen Sie dann auf **Alarmverwaltung** und tippen Sie auf **Löschen** rechts neben **DC-Störlichtbogen**, um den Alarm zu löschen.

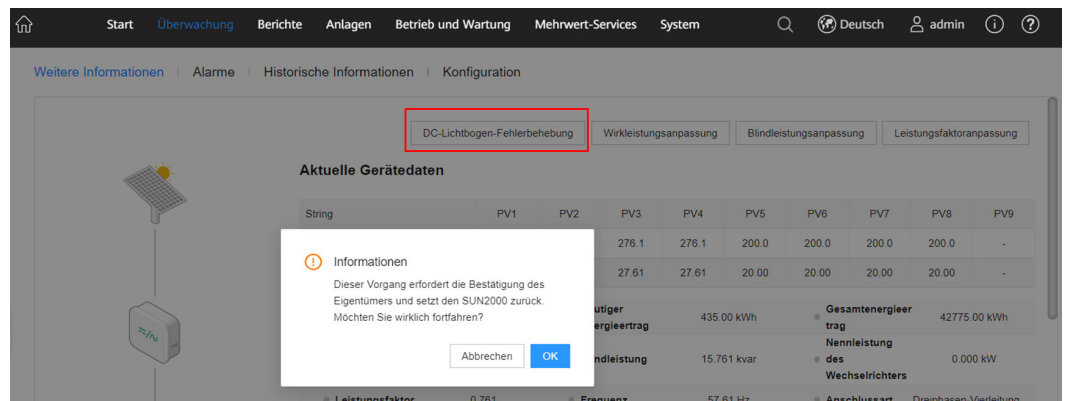
**Abbildung F-1 Alarmverwaltung**



- **Methode 2:** FusionSolar Smart PV-Managementsystem

Melden Sie sich beim FusionSolar Smart PV Management System mit einem Konto an, das kein Eigentümer ist, wählen Sie **Überwachung > Einzelheiten**, wählen Sie **DC-Lichtbogenfehlerbeseitigung** Alarm und klicken Sie **OK**.

**Abbildung F-2 Löschen von Alarmen**



Wechseln Sie zum Eigentümerkonto mit Anlagenverwaltungsrechten. Klicken Sie auf der **Startseite** auf den Anlagennamen, um zur Anlagenseite zu gelangen, und klicken Sie dann nach Aufforderung auf **OK**, um den Alarm zu löschen.

# G Schnelles Herunterfahren

---

Wenn alle PV-Module mit Optimierern ausgestattet sind, kann das PV-System ein schnelles Herunterfahren durchführen, wodurch die Ausgangsspannung der Optimierer innerhalb von 30 Sekunden auf unter 30 V fällt. Das schnelle Herunterfahren wird nicht unterstützt, wenn für einige PV-Module Optimierer konfiguriert sind.

Auslösemethoden für das schnelle Herunterfahren:

- Methode 1 (empfohlen): Schalten Sie den AC-Switch zwischen dem Wechselrichter und dem Stromnetz aus.
- Methode 2: Schalten Sie den DC-Schalter an der Unterseite des Wechselrichters aus.
- Methode 3: Wenn der DIN5-Anschluss (Anschluss 15) an der Kommunikationsklemme des Wechselrichters mit einer Taste für schnelles Herunterfahren verbunden ist, drücken Sie diese Taste, um ein schnelles Herunterfahren auszulösen.

## ANMERKUNG

Melden Sie sich als Installateur bei der FusionSolar-App an, wählen Sie **Ich > Inbetriebnahme des Geräts** und verbinden Sie mit dem WLAN-Hotspot des SUN2000. Melden Sie sich beim lokalen Inbetriebnahmesystem als Installer-Nutzer an, wählen Sie **Einstellungen > Funktionsparameter > Potenzialfreie Kontaktfunktion** und stellen Sie die **Potenzialfreie Kontaktfunktion** auf Schnelles Herunterfahren von DI ein.

- Methode 4: Wenn AFCI aktiviert ist, erkennt der Wechselrichter automatisch Störlichtbögen und löst eine schnelle Abschaltung aus.



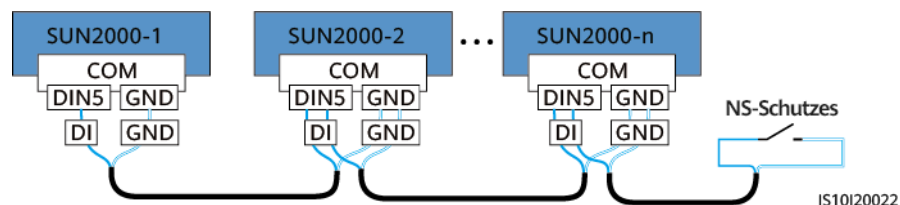
# H NS-Schutz

## Anschließen des Wechselrichters an das NS-Schutzsignalkabel

### ANMERKUNG

- Die NS-Schutzfunktion gilt für durch die Norm VDE4105 festgelegte Bereiche. Der Netzcode muss auf **VDE-AR-N-4105** eingestellt werden.
- Der NS-Schutzschalter ist an die GND (Stift 13) an einem Ende und an DIN5 (Stift 15) am anderen Ende angeschlossen. Der Schalter ist standardmäßig ausgeschaltet. Wird der Schalter eingeschaltet, wird der NS-Schutz ausgelöst.
- Schnellabschaltung und NS-Schutz verwenden dieselben Stifte, d. h. die GND (Stift 13) und DIN5 (Stift 15). Daher können Sie nur eine der Funktionen verwenden.
- Für einzelne Wechselrichter und kaskadierte Wechselrichter wird derselbe NS-Schutzschalteranschluss verwendet.
- Melden Sie sich bei der FusionSolar App als Installateur an, wählen Sie **Ich > Inbetriebnahme des Geräts** und verbinden Sie sich mit dem WLAN-Hotspot des SUN2000. Melden Sie sich beim lokalen Inbetriebnahmesystem als Installer-Nutzer an, wählen Sie **Einstellungen > Funktionsparameter > Potenzialfreie Kontaktfunktion**, und stellen Sie die **Potenzialfreie Kontaktfunktion** auf **NS-Schutz** ein.

Abbildung H-1 Anschließen von kaskadierten Wechselrichtern an den NS-Schutzschalter



# I Intelligente I-V-Kennlinien-Diagnose

---

Einzelheiten finden Sie im [SmartPVMS Smart I-V Curve Diagnosis User Manual](#).

---

# J Lokalisieren von Isolationswiderstandsfehlern

---

Wenn die Erdungsimpedanz eines an einen Wechselrichter angeschlossenen PV-Strings zu niedrig ist, erzeugt der Wechselrichter den Alarm **Geringer Isol.-Widerstand**.

Folgende Ursachen sind möglich:

- Zwischen dem PV-Array und der Erde ist ein Kurzschluss aufgetreten.
- Die Umgebungsluft des PV-Arrays ist feucht und die Isolierung zwischen dem PV-Array und der Erde ist schlecht.

Nachdem der Alarm **Geringer Isol.-Widerstand** vom Wechselrichter gemeldet wurde, wird automatisch eine Isolationswiderstandsfehlersuche ausgelöst. Wenn die Fehlerortung erfolgreich ist, werden die Standortinformationen auf dem Bildschirm **Alarmdetails** des Alarms **Geringer Isol.-Widerstand** in der FusionSolar App angezeigt.

Melden Sie sich bei der FusionSolar App an, wählen Sie **Alarm > Aktiver Alarm**, und wählen Sie dann **Geringer Isol.-Widerstand**, um den Bildschirm **Alarmdetails** aufzurufen.

## Abbildung J-1 Alarmdetails

< Alarmdetails

Alarminformationen

Alarmname  
Geringer Isolationswiderstand

---

Erstellungszeit des Alarms 28-Apr.-2020 09:23:36	Alarmlöschzeit 28-Apr.-2020 09:28:53
---	---

---

Alarm-ID 2062	Ursachen-ID 1
------------------	------------------

---

Alarmschweregrad  
Schwerwiegend

---

Mögliche Ursache

1. Das PV-Array ist mit der Erde kurzgeschlossen;
2. Das PV-Array befindet sich in einer feuchten Umgebung und das Netzkabel ist nicht gut gegen den Boden isoliert;

---

Empfehlung

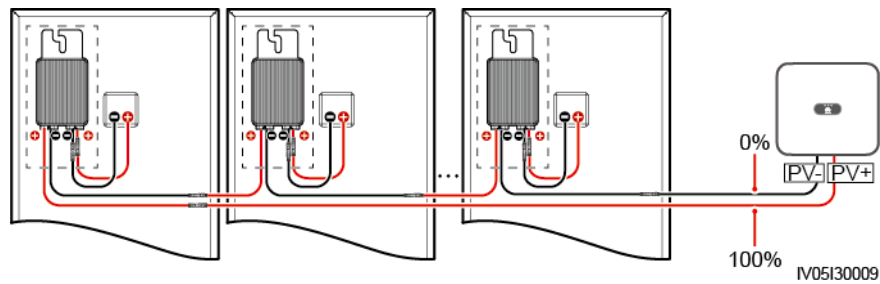
1. Prüfen Sie die Impedanz zwischen dem PV-Array-Ausgang und PE und eliminieren Sie Kurzschlüsse und mangelhafte Isolationspunkte;
2. Prüfen Sie, ob das PE-Kabel für den Wechselrichter ordnungsgemäß angeschlossen ist;
3. Wenn Sie sich sicher sind, dass die Impedanz weniger als der Standardwert in einer bewölkten oder regnerischen Umgebung beträgt, melden Sie sich bei der Smartphone-App, beim SmartLogger oder beim NMS an und setzen Sie die Schwellenschwelle für die Isolationsimpedanz zurück;

Aktueller Isolationswiderstand: 0,0 MΩ, mögliche Kurzschlussposition: 98,5%. Die Kurzschlussposition ist für einen einzelnen PV-String gültig. Wenn es mehrere PV-Strings gibt, prüfen Sie sie einzeln.

### ANMERKUNG

- Die Plus- und Minusklemmen eines PV-Strings werden an die Anschlüsse PV+ bzw. PV- des Wechselrichters angeschlossen. Der Anschluss PV- steht für eine Wahrscheinlichkeit einer Kurzschlussposition von 0 % und der Anschluss PV+ steht für eine Wahrscheinlichkeit einer Kurzschlussposition von 100 %. Andere Prozentsätze weisen darauf hin, dass der Fehler bei einem PV-Modul oder Kabel im PV-String vorliegt.
- Mögliche Fehlerposition = Gesamtanzahl der PV-Module in einem PV-String x Prozentsatz der möglichen Kurzschlusspositionen. Wenn beispielsweise ein PV-String aus 14 PV-Modulen besteht und der Prozentsatz der möglichen Kurzschlussposition 34 % beträgt, ist die mögliche Fehlerposition 4,76 (14 x 34 %). Damit wird angegeben, dass sich der Fehler in der Nähe des PV-Moduls 4 befindet, einschließlich des vorherigen und des nächsten PV-Moduls und der Kabel. Die Erkennungsgenauigkeit des Wechselrichters liegt bei ±1 PV-Modul.
- Der mögliche fehlerhafte PV-String MPPT1 entspricht PV1 und PV2 und der mögliche fehlerhafte PV-String MPPT2 entspricht PV3 und PV4. Der Fehler kann nur bis zum MPPT-Niveau lokalisiert werden. Führen Sie die unten beschriebenen Schritte aus, um die PV-Strings, die dem fehlerhaften MPPT entsprechen nacheinander an den Wechselrichter anzuschließen, um den Fehler weiter zu lokalisieren und zu beheben.
- Wenn ein Fehler auftritt, der nicht mit einem Kurzschluss zusammenhängt, wird der mögliche Kurzschlussprozentsatz nicht angezeigt. Wenn der Isolationswiderstand größer als 0,001 MΩ ist, handelt es sich nicht um einen Kurzschluss. Überprüfen Sie nacheinander alle PV-Module im fehlerhaften PV-String, um den Fehler zu lokalisieren und zu beheben.

Abbildung J-2 Prozentsatz der Kurzschlusspositionen



## Vorgehensweise

### HINWEIS

Wenn die Bestrahlungsstärke oder die Spannung des PV-Strings zu hoch ist, ist die Suche nach dem Isolationswiderstandsfehler möglicherweise nicht erfolgreich. In diesem Fall wird als Fehlerortungsstatus auf dem Bildschirm **Alarmdetails** angezeigt, dass die Bedingungen nicht erfüllt wurden. Führen Sie die folgenden Schritte aus, um PV-Strings nacheinander an den Wechselrichter anzuschließen, um den Fehler zu lokalisieren. Wenn das System nicht mit einem Optimierer konfiguriert ist, überspringen Sie die entsprechenden Optimierungsvorgänge.

- Schritt 1** Stellen Sie sicher, dass die AC-Verbindungen normal sind. Melden Sie sich bei der FusionSolar App an, wählen Sie auf dem Startbildschirm **Wartung > WR EIN/AUS** und senden Sie einen Befehl zum Herunterfahren. Stellen Sie **DC SWITCH** auf **OFF**.
- Schritt 2** Schließen Sie einen PV-String an den Wechselrichter an und stellen Sie **DC SWITCH** auf **ON**. Wenn der Status des Wechselrichters **Herunterfahren: Befehl** lautet, melden Sie sich bei der App an, wählen Sie auf dem Startbildschirm **Wartung > WR EIN/AUS**, und senden Sie einen Startbefehl.
- Schritt 3** Wählen Sie auf dem Startbildschirm **Alarm**, rufen Sie den Bildschirm **Activer Alarm** auf und überprüfen Sie, ob der Alarm **Geringer Isol.-Widerstand** gemeldet wird.
  - Wenn eine Minute nach dem Einschalten der DC-Seite kein Alarm **Geringer Isol.-Widerstand** gemeldet wird, wählen Sie auf dem Startbildschirm **Wartung > WR EIN/AUS** und senden Sie einen Befehl zum Herunterfahren. Stellen Sie **DC SWITCH** auf **OFF**. Gehen Sie zu **Schritt 2** und überprüfen Sie nacheinander den Rest der PV-Strings.
  - Wenn 1 Minute nach dem Einschalten der DC-Seite ein Alarm mit **Geringer Isol.-Widerstand** gemeldet wird, überprüfen Sie den Prozentsatz der möglichen Kurzschlusspositionen auf dem Bildschirm **Alarmdetails** und berechnen Sie die Position des möglichen fehlerhaften PV-Moduls anhand des Prozentsatzes. Fahren Sie dann mit **Schritt 4** fort.
- Schritt 4** Melden Sie sich bei der App an, wählen Sie auf dem Startbildschirm **Wartung > WR EIN/AUS** und senden Sie einen Befehl zum Herunterfahren. Stellen Sie **DC SWITCH** auf **OFF**. Überprüfen Sie, ob die Stecker oder DC-Stromkabel zwischen Optimierer und PV-Modul, zwischen benachbarten PV-Modulen oder zwischen benachbarten Optimierern an der möglichen Fehlerstelle beschädigt sind.
  - Wenn dies der Fall ist, ersetzen Sie die beschädigten Stecker oder DC-Stromkabel und stellen Sie dann **DC SWITCH** auf **ON**. Wenn der Status des Wechselrichters

**Herunterfahren: Befehl** lautet, wählen Sie **Wartung > WR EIN/AUS** und senden Sie einen Startbefehl. Sehen Sie sich die Alarminformationen an.

- Wenn eine Minute nach dem Einschalten der DC-Seite kein Alarm **Geringer Isol.-Widerstand** gemeldet wird, beheben Sie den Isolationswiderstandsfehler des PV-Strings. Melden Sie sich bei der App an, wählen Sie auf dem Startbildschirm **Wartung > WR EIN/AUS** und senden Sie einen Befehl zum Herunterfahren. Stellen Sie **DC SWITCH** auf **OFF**. Gehen Sie zu **Schritt 2** und überprüfen Sie nacheinander den Rest der PV-Strings. Fahren Sie dann mit **Schritt 8** fort.
- Wenn die DC-Seite eine Minute später eingeschaltet und der Alarm **Geringer Isol.-Widerstand** immer noch gemeldet wird. Melden Sie sich bei der App an, wählen Sie auf dem Startbildschirm **Wartung > WR EIN/AUS** und senden Sie einen Befehl zum Herunterfahren. Stellen Sie **DC SWITCH** auf **OFF** und fahren Sie mit **Schritt 5** fort.

- Ist dies nicht der Fall, fahren Sie mit **Schritt 5** fort.

**Schritt 5** Trennen Sie das mögliche fehlerhafte PV-Modul und den gekoppelten Optimierer vom PV-String und verwenden Sie ein DC-Erweiterungskabel mit einem MC4-Steckverbinder, um das PV-Modul oder den Optimierer neben dem möglichen fehlerhaften PV-Modul anzuschließen. Stellen Sie **DC SWITCH** auf **ON**. Wenn der Status des Wechselrichters **Herunterfahren: Befehl** lautet, wählen Sie auf dem Startbildschirm **Wartung > WR EIN/AUS** und senden Sie einen Startbefehl. Sehen Sie sich die Alarminformationen an.

- Wenn eine Minute nach dem Einschalten der DC-Seite kein Alarm **Geringer Isol.-Widerstand** gemeldet wird, lag der Fehler beim getrennten PV-Modul und Optimierer. Wählen Sie **Wartung > WR EIN/AUS**, senden Sie einen Befehl zum Herunterfahren und stellen Sie **DC SWITCH** auf **OFF**. Fahren Sie mit **Schritt 7** fort.
- Wenn der Alarm **Geringer Isol.-Widerstand** eine Minute nach dem Einschalten der DC-Seite gemeldet wird, lag der Fehler nicht an dem getrennten PV-Modul und dem Optimierer. Fahren Sie mit **Schritt 6** fort.

**Schritt 6** Melden Sie sich bei der App an, wählen Sie auf dem Startbildschirm **Wartung > WR EIN/AUS** und senden Sie einen Befehl zum Herunterfahren. Stellen Sie **DC SWITCH** auf **OFF**, schließen Sie das getrennte PV-Modul und den Optimierer wieder an und wiederholen Sie **Schritt 5**, um die PV-Module und Optimierer neben der möglichen Fehlerstelle zu überprüfen.

**Schritt 7** Ermitteln Sie die Position des Isolationsfehlers gegen die Erde:

- Trennen Sie das mögliche defekte PV-Modul vom Optimierer.
- Schließen Sie den möglichen defekten Optimierer an den PV-String an.
- Stellen Sie **DC SWITCH** auf **ON**. Wenn der Status des Wechselrichters **Herunterfahren: Befehl** lautet, wählen Sie **Wartung > WR EIN/AUS** und senden Sie einen Startbefehl. Sehen Sie sich die Alarminformationen an.
  - Wenn eine Minute nach dem Einschalten der DC-Seite kein Alarm **Geringer Isol.-Widerstand** gemeldet wird, liegt der Fehler beim möglicherweise fehlerhaften PV-Modul.
  - Wenn der Alarm **Geringer Isol.-Widerstand** eine Minute nach dem Einschalten der DC-Seite gemeldet wird, liegt der Fehler beim möglicherweise fehlerhaften Optimierer.
- Melden Sie sich bei der App an, wählen Sie auf dem Startbildschirm **Wartung > WR EIN/AUS** und senden Sie einen Befehl zum Herunterfahren. Stellen Sie **DC SWITCH** auf **OFF**, ersetzen Sie die fehlerhafte Komponente und schließen Sie die Suche nach

dem Isolationswiderstandsfehler ab. Gehen Sie zu **Schritt 2** und überprüfen Sie nacheinander den Rest der PV-Strings. Fahren Sie dann mit **Schritt 8** fort.

**Schritt 8** Stellen Sie **DC SWITCH** auf **ON**. Wenn der Status des Wechselrichters **Herunterfahren: Befehl** lautet, wählen Sie **Wartung > WR EIN/AUS** und senden Sie einen Startbefehl.

----**Ende**

# K Kontaktinformationen

Wenn Sie Fragen zu diesem Produkt haben, kontaktieren Sie uns.

**Tabelle K-1** Kontaktinformationen für den Kundenservice

Region	Land	E-Mail	Tel.
Europa	Frankreich	eu_inverter_support@huawei.com	0080033888888
	Deutschland		
	Spanien		
	Italien		
	Vereinigtes Königreich		
	Niederlande		
	Andere Länder		
Asien-Pazifik	Australien	eu_inverter_support@huawei.com	1800046639
	Türkei	eu_inverter_support@huawei.com	-
	Malaysia	apsupport@huawei.com	0080021686868 /1800220036
	Thailand		(+66) 26542662 (Ortstarif)
			1800290055 (kostenlos in Thailand)
	China	solarservice@huawei.com	400-822-9999
	Andere Länder	apsupport@huawei.com	0060-3-21686868
Japan	Japan	solarsupportjp@huawei.com	0120258367



Region	Land	E-Mail	Tel.
Indien	Indien	indiaenterprise_TAC@huawei.com	1800 103 8009
Republik Korea	Republik Korea	koreainverter@huawei.com	-
Nordamerika	Vereinigte Staaten	eu_inverter_support@huawei.com	1-877-948-2934
	Kanada	eu_inverter_support@huawei.com	1-855-482-9343
Lateinamerika	Mexiko	la_inverter_support@huawei.com	018007703456 /0052-442-4288288
	Argentinien		0-8009993456
	Brasilien		0-8005953456
	Chile		800201866 (nur Festnetz)
	Andere Länder		0052-442-4288288
Naher Osten und Afrika	Ägypten	eu_inverter_support@huawei.com	08002229000 /0020235353900
	VAE		08002229000
	Südliches Afrika		0800222900
	Saudi-Arabien		8001161177
	Pakistan		0092512800019
	Marokko		0800009900
	Andere Länder		0020235353900

### ANMERKUNG

Informationen zur Repräsentanz in Europa: Huawei Technologies Hungary Kft.  
Adresse: HU-1133 Budapest, Váci út 116-118., 1. Gebäude, 6. Stock.  
E-Mail: hungary.reception@huawei.com

---

# L Kurzwörter und Abkürzungen

---

## A

**AFCI** Fehlerlichtbogen-Schutzeinrichtung (Arc-Fault Circuit Interrupter)

## L

**LED** lichtemittierende Diode

## Mo

**MBUS** Überwachungsbus

**MPP** Maximaler Leistungspunkt (Maximum Power Point)

**MPPT** Verfolgung von mehreren maximalen Leistungspunkten (Maximum Power Point Tracking)

## P

**PE** Schutzerdung (Protective Earth)

**PID** Potenzialinduzierte Degradation

**PV** Photovoltaik

## R

**RCD** Leistungsschalter mit Fehlerstromschutz